

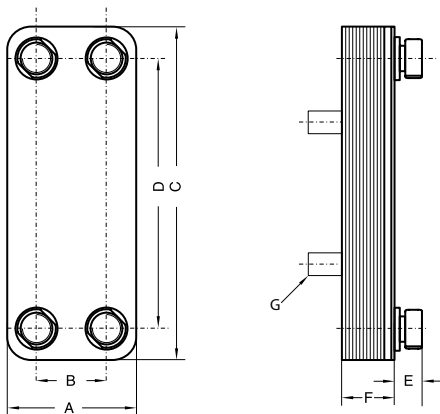
PK-Plattenwärmetauscher

für den industriellen Einsatz

PK-Heat exchangers

for industrial use

Abmessungen



* Das Maß „F“ ergibt sich bei PK-10 bis PK-100 durch die Plattenzahl und den Wert Kopfplatte + Fußplatte. n = Anzahl der Platten

** Bodenkonsole BK 35 für PK-30 bis PK-50 und Bodenkonsole BK 79 für PK-70 bis PK-90

Dimensions

Typen Types	A	B	C	D	E	F	G
PK-10	74	40	204	170	20	10,0 + 2,30 x n	2 x M8 x 20
PK-20	90	43	231	182	20	13,0 + 2,35 x n	2 x M8 x 20
PK-220	90	43	328	279	20	13,0 + 2,35 x n	4 x M8 x 20
PK-240	90	43	464	415	20	13,0 + 2,30 x n	4 x M8 x 20
PK-30	124	73	173	120	20	13,0 + 2,35 x n	2 x M8 x 20
PK-40	124	73	335	281	20	13,0 + 2,30 x n	4 x M8 x 20
PK-50	124	73	532	478	20	13,0 + 2,30 x n	optional
PK-70L/M	271	200	532	460	65	13,5 + 2,35 x n	optional
PK-80	271	161	532	421	65	13,5 + 2,35 x n	optional
PK-90	271	161	802	690	65	13,5 + 2,35 x n	optional
PK-100	386	237	875	723,3	65	23,0 + 2,35 x n	optional

* The dimension „F“ results for PK-10 to PK-100 from the number of plates and the value cover plate + base plate. n = number of plates

** Floorbracket BK 35 for PK-30 up to PK-50 and Floorbracket BK 79 for PK-70 up to PK-90

Technische Daten

Geräteanschlüsse: **F1** Primär – Ein
F2 Primär – Aus
F3 Sekundär – Aus
F4 Sekundär – Ein

Plattenmaterial: Edelstahl (1.4404)

Lot: Kupfer

Betriebsdruck max.: 30 bar (Nickel 16 bar)

Temperatur max.: ±195 °C



Technical data

Connection ports **F1** Primary – On
F2 Primary – Off
F3 Secondary – Off
F4 Secondary – On

Plate material: Stainless steel (AISI316L)

Solder: Copper

Operating pressure max.: 30 bar (nickel 16 bar)

Operating temperature max.: ±195 °C



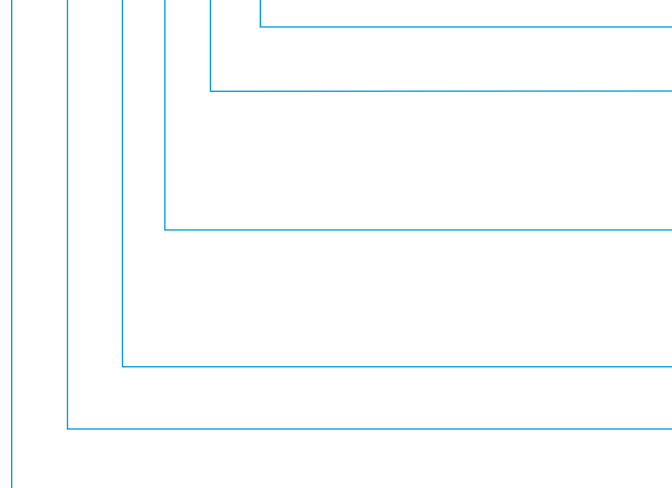
Baugröße Size	Plattenanzahl No. of plates	Innengewinde Internal thread I	Schlüsselweite Key width SW	Außengewinde External thread A	Flansch Flange F
PK-10	10, 14, 20, 24, 30, 34, 40, 44, 50	G ½"	–	G ½", G ¾"	
PK-20	10, 14, 20, 24, 30, 34, 40, 44, 50	G ½", G ¾"	–, SW 30	G ½", G ¾", G 1"	
PK-220 PK-240	10, 14, 20, 24, 30, 34, 40, 44, 50	G ½", G ¾"	–, SW 30	G ½", G ¾", G 1"	
PK-30	10, 14, 20, 24, 30, 34, 40, 44, 50	G ½" bis G 1"	SW 36, SW 46	G ¾", G 1", G 1¼"	
PK-40 PK-50	10, 14, 20, 24, 30, 34, 40, 44, 50, 60, 70, 80, 90, 100	G ¾" bis G 1"	SW 36, SW 46	G ¾", G 1", G 1¼"	
PK-70L/70M	20, 24, 30, 34, 40, 44, 50, 60, 70, 80, 90, 100, 110, 120, 130, 140, 150	G 1½"	SW 55	G 1½", G 2"	F 40 F 50
PK-80 PK-90 PK-100	20, 24, 30, 34, 40, 44, 50, 60, 70, 80, 90, 100, 110, 120, 130, 140, 150, ..., 260 160, 170, 180, 190, 200, ..., 300	G 2½" auf Anfrage/on request	SW 85	G 2", G 2½" auf Anfrage/on request	F 65* F 80* F 100*

Weitere Anschlüsse auf Anfrage / Other connection sizes on request

*Spezial / *Special

Bestellschlüssel

PK - 10 - 20 - I - G1 - N



Ordering code

Nickel gelötet (auf Anfrage)
Nickel soldered (on request)

Gewindegröße
Thread size

Gewindeart
A = Außengewinde
I = Innengewinde
F = Flansch
Type of thread
A = External thread
I = Internal thread
F = Flange

Plattenanzahl
Number of plates

Baugröße
Size

Plattenwärmetauscher
Plate heat exchanger

Zubehör/Optional

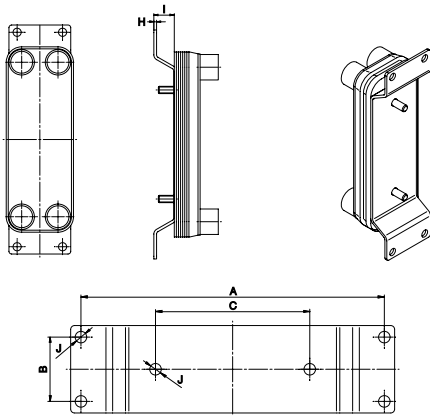
- Verschiedene Anschlussverschraubungen
- Isolierungen aus PU-Hartschaum
- Diffusionsdichte Isolierungen
- Halterungen:
 - Bodenhalterung ab PK-30 optional
 - Gewindebolzen nach Kundenzeichnung angeschweißt

Accessories/Optional

- Various screwed connections
- Insulations made from PU hard foam
- Diffusion-tight insulation
- Brackets:
 - Floor-wall consoles up from PK-30 optional
 - Threaded bolts welded on as per customer drawing

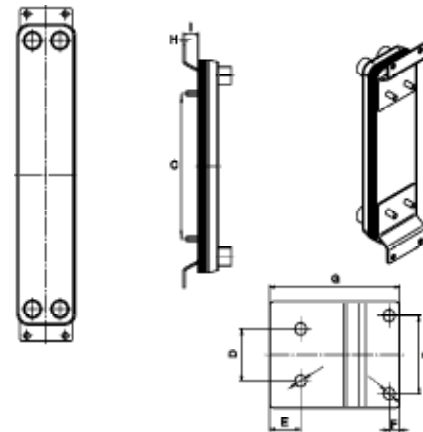
Halterungen

Variante 1 / Model 1 Für / for PK-10; PK-20; PK-30

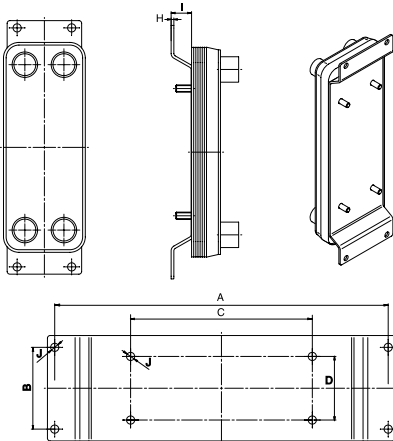


Brackets

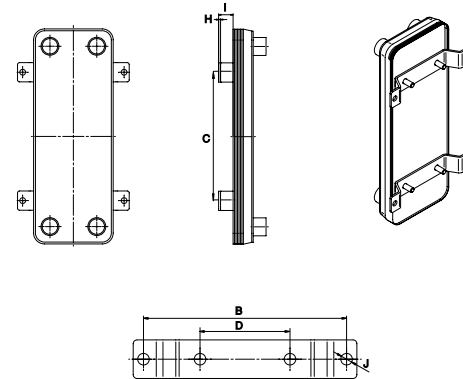
Variante 3 / Model 3 Für / for PK-220; PK-240



Variante 2 / Model 2 Für / for PK-40



Variante 4 / Model 4 Für / for PK-220; PK-240; PK-40



Typen Types	Variante Model	A	B	C	D	E	F	G	H	I	J
PK-10	1	236	50	120	-	-	-	-	3	22,5	Ø 9
PK-20	1	263	60	140	-	-	-	-	3	22,5	Ø 9
PK-220	3	-	60	224	40	24	8	100	3	22,5	Ø 9
PK-220	4	-	124	224	40	-	-	-	3	22,5	Ø 9
PK-240	3	-	60	360	40	24	8	100	3	22,5	Ø 9
PK-240	4	-	124	360	40	-	-	-	3	22,5	Ø 9
PK-30	1	205	90	80	-	-	-	-	3	22,5	Ø 9
PK-40	2	367	90	200	70	-	-	-	3	22,5	Ø 9
PK-40	4	-	158	200	70	-	-	-	3	22,5	Ø 9

Produktübersicht

Product Range

Antriebstechnik
Power Transmission Engineering



Torsionskupplungen
Serie LK / LF / LM Neu: Serie LV/LMK
Torsional couplings
Series LK / LF / LM New: Series LV/LMK

Dentex® FL
für Verbrennungsmotoren
Dentex® FL
for combustion engines


Zahnkupplungen
Gear couplings

Lamellenkupplungen
Disk couplings

Klauenkupplungen
Serie CJ / GS / L
Jaw couplings
Series CJ / GS / L



Hydraulik-Komponenten
Hydraulic Components




Pumpenträger
nach VDMA 24 561
starrgedrängt
Bellhousings
acc. to VDMA 24 561
rigid-shaft damping

Aluhälter
Alu-tanks

Dämpfungselemente
Damping elements

Kühlpumpenträger
Serie KPV
Cooler bellhousings
Serie KPV

Spider® CJ / Dentex®
Kupplungen
Spider® CJ / Dentex®
couplings



Ölkühler / Wärmetauscher
Oil cooler / Heat Exchangers



Kühlpumpenträger
Cooler bellhousings

Öl / Wasser Wärmetauscher
Oil / Water Heat exchangers


Plattenwärmetauscher
Plate coolers

Öl / Luft Wärmetauscher
Oil / Air Heat exchangers

Nebenstrom-Kühlaggregate
Bypass-flow cooling units



Sinter-Technologie
Sintered-Technology




Digital gesteuertes Fertigungssystem
Digitally controlled manufacturing system

Sinterpressen 65 - 1000t
Compaction presses 65 - 1000t

Dichte und Festigkeit
Density and strength

Exzellente Qualität
Superior quality

Sintermetallkomponenten
Sintered powder metal components



Alle Datenblätter finden Sie als Download auf unserer Internetseite.
www.rajalovejoy.com

All files can be found as a download at our Internet page.
www.rajalovejoy.com