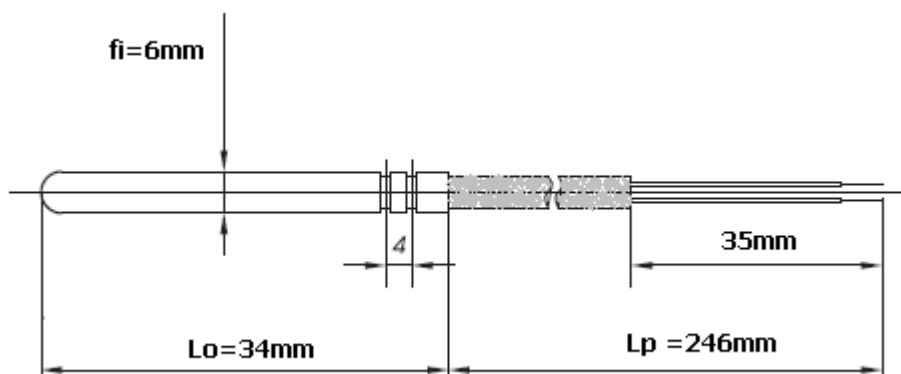


## Kablowy czujnik temperatury typ TOP/S-Pt100

Czujniki o niewielkich wymiarach przeznaczone do pomiaru temperatury części maszyn i urządzeń. . Elastyczny przewód w izolacji odpornej na wysokie temperatury i ochronnym oplocie stalowym.



### Dane techniczne

Zakres pomiarowy	-50...+400°C
Element pomiarowy	standardowo rezystor termometryczny Pt100 (inne na życzenie)
Ciśnienie statyczne ośrodka	atmosferyczne
Materiał osłony	stal kwasoodporna 1H18N9T tłoczona
Średnica osłony	fi=6mm
Wykonanie	Linia 2,
Długość standardowa przewodu	246 mm
Izolacja przewodu	Typ GLGLP Żyły: włókno szklane, Wspólny opłot: włókno szklane Zewnętrzny pancierz z drutów stalowych ocynkowanych

Sposób zamawiania: TOP/S -Pt100- fi6-Lo34-Lp246-GLGLP