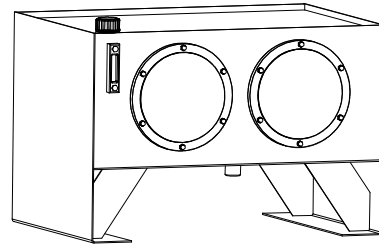


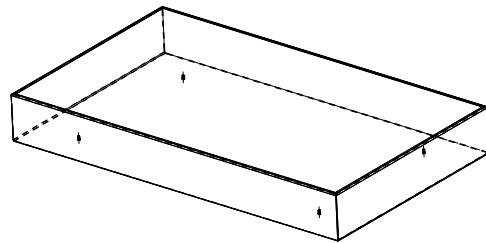
**Stahlbehälter**

Behälter aus Qualitätsstahl.  
Drucklosebehälter aus Stahl für  
den Einsatz in hydraulischen Anlagen.  
**ab DN 63 – bis DN 1250**



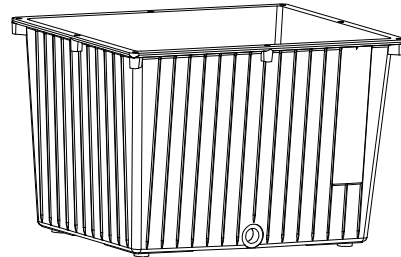
**Ölwannen**

Ölwannen aus Qualitätsstahl.  
Auffangvolumen entspricht dem  
Nutzvolumen des Behälters.  
Alle Wannen werden einer 100%  
Dichtheitsprüfung unterzogen.

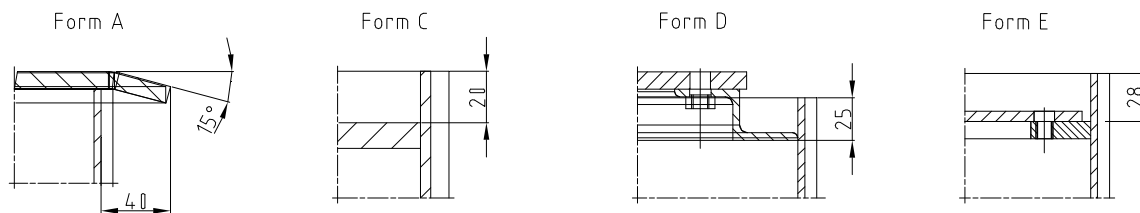


**Alubehälter**

Drucklosebehälter aus Aluminium für  
den Einsatz in hydraulischen Anlagen.  
Gute Wärmeverlustrleistung durch  
hohe Wärmeleitfähigkeit und große  
wärmeabstrahlende Oberflächen.  
**ab DN 3,5 – bis DN 70**



**Deckelformen für DIN-Behälter und ähnliche Stahlbehälter**



Ersetzt: 10.09

**DP40-40**

**Stahlbehälter**

**Typenschlüssel**

Behälter DIN 24 339

Behälter Form AN

**DP- Norm** (Didek Projekt-Norm)

**DP40-40 / 0160 E 1 St / AN M OR \***

**Nenngröße**

DN 63	=0063
DN 100	=0100
DN 160	=0160
DN 250	=0250
DN 400	=0400
DN 630	=0630
DN 800	=0800
DN 1000	=1000
DN 1250	=1250

**Deckelform**

=A  
=C  
=D  
=E

**Ausführung 1**

ohne Trennwand	=1
mit Trennwand	=2
mit Beruhigungswand	=3

**Werkstoff (Behälter)**

Stahl St.37.2 (1.0037)	=St
Rost- und säurebeständiger Stahl (1.4301)	=ES

**Behälterform**

=AN

weitere Angaben  
im Klartext

- mit Reinigungsdeckel  
OR = ohne

**Dichtungswerkstoff**  
(für Reinigungsöffnung)  
M= **NBR-Dichtungen**  
geeignet  
für Mineralöl (HL,HLP)  
V= **FPM - Dichtungen**  
geeignet für umweltschonende  
Druckflüssigkeiten (HE)  
Behälter  
ohne Innenbeschichtung;  
buntmetallfrei

**Bestellbeispiel:**

Behälter-Baugruppen:

**Stahlbehälter DP40-40 / 0160 E 1 St / AN M OR \***

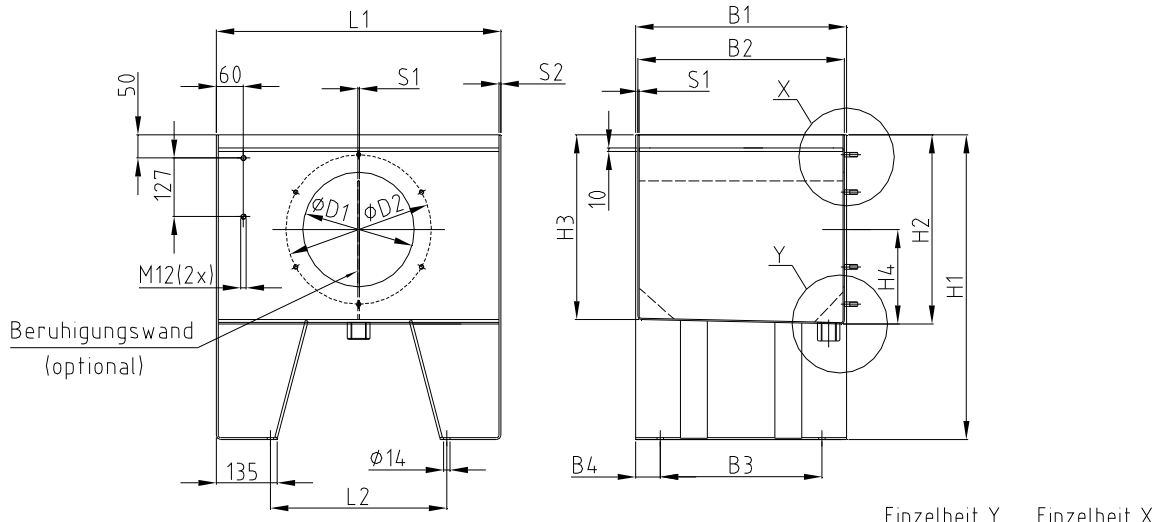
DN	Beständig gegen Mineralöl nach DIN 51524 und DIN 51525 (M)	
	Benennung: Behälter	Ident- Nr.
63	DP40-40 / 0063 E 1 St / AN M OR *	3390
100	DP40-40 / 0100 E 1 St / AN M OR *	3333
160	DP40-40 / 0160 E 1 St / AN M OR *	3334
250	DP40-40 / 0250 E 1 St / AN M OR *	3335
400	DP40-40 / 0400 E 1 St / AN M OR *	3391
630	DP40-40 / 0630 E 1 St / AN M OR *	3392
800	DP40-40 / 0800 E 1 St / AN M OR *	3393
1000	DP40-40 / 1000 E 1 St / AN M OR *	3394
1250	DP40-40 / 1250 E 1 St / AN M OR *	3395

Weitere Behälter – Baugruppen auf Anfrage

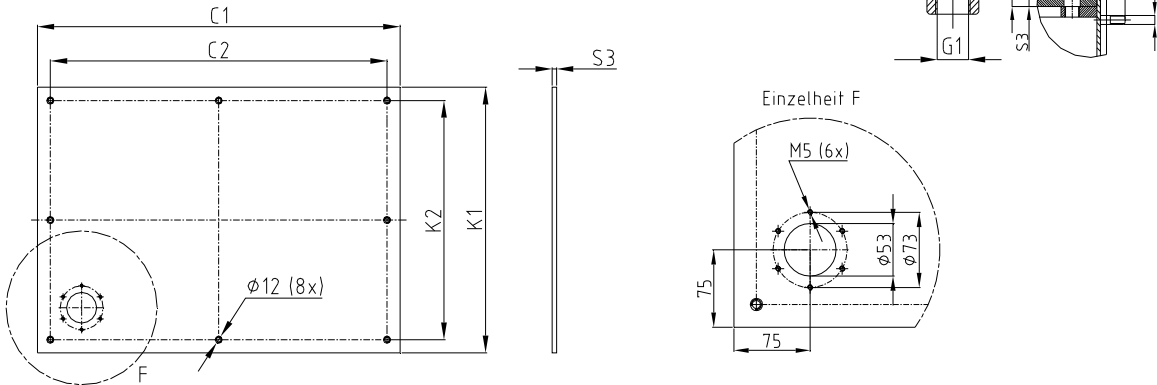
- DIN-Behälter aus Qualitätsstahl
- Behälter gesandstrahlt, innen und außen mit einer hochwertigen Zinkstaubfarbe grundiert, die beständig gegen Hydraulik-Öle auf Mineralölbasis ist
- Grundierung weist gute Verträglichkeit mit anderen Lacken auf
- Alle Behälter werden einer 100% Dichtheitsprüfung unterzogen
- Deckelbearbeitung nach Kundenvorgabe
- Transportösen auf Kundenwunsch

**DP40-40**

**Maße für Stahlbehälter DP40-40 Form AN, Deckelform E**  
Behälter DN 63 bis DN 160



**Deckelform E für DN 63-250**



**Behälter DN 63 bis DN 160**

Nenngröße	Gewicht	Behälterabmessungen (mm)							
		DN	kg	L1	L2	B1	B2	B3	B4
63	50	508	308	375	365	285	45	660	410
100	76	633	393	474	460	360	57	660	407
160	112	810	570	604	590	490	57	660	410

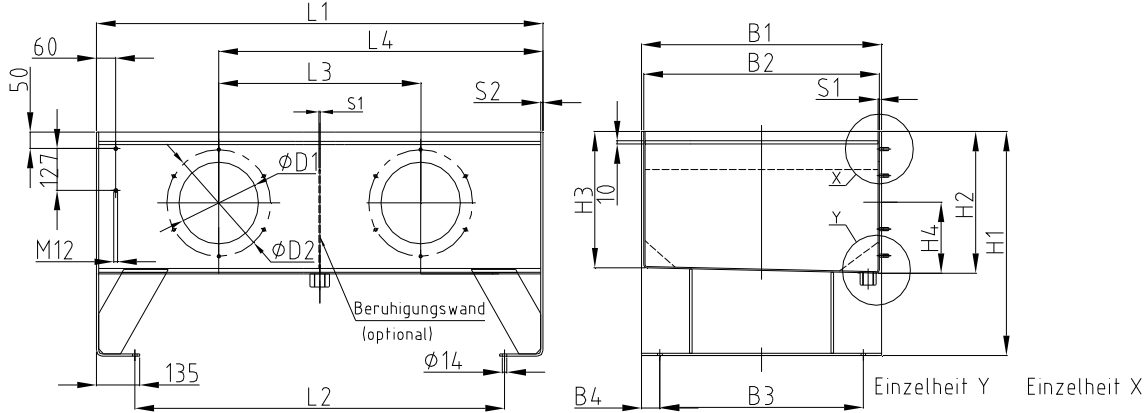
Nenngröße	Behälterabmessungen (mm)											Nutz-Vol. Liter
	DN	H3	H4	D1	D2	S1	S2	S3	C1	C2	K1	
63	403	205	248	324	3	3	10	492	448	349	305	59
100	399	205	248	324	4	4	10	615	571	442	398	92
160	400	205	248	324	4	4	10	792	748	572	528	152

Für Behälterzubehör siehe DP40-51

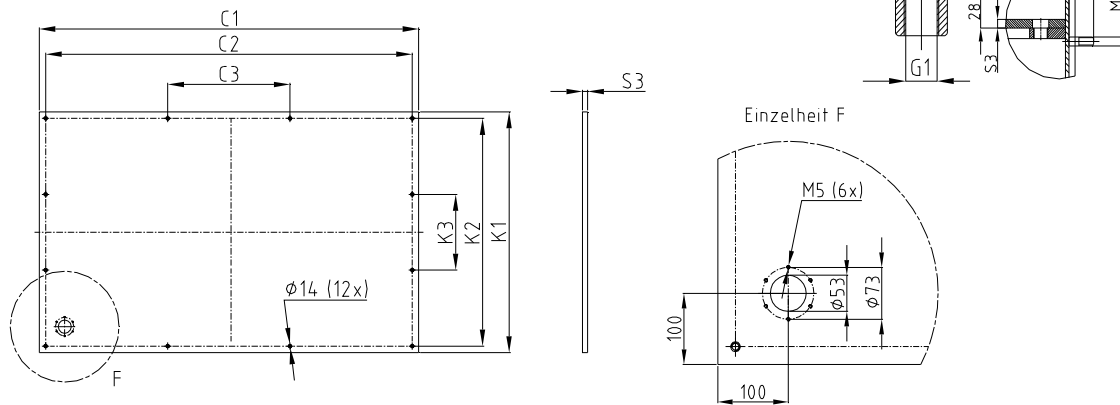
**DP40-40**

**Maße für Stahlbehälter DP40-40 Form AN, Deckelform E**

Behälter DN 250 bis DN 1250



**Deckelform E für DN 400-1250**



Behälter DN 250 bis DN 1250

Nenngröße	Gewicht	Behälterabmessungen (mm)										
		DN	kg	L1	L2	L3	L4	B1	B2	B3	B4	H1
250	140	1010	770	410	710	704	690	590	57	680	430	418
400	245	1514	1274	750	1132	750	735	635	57	680	430	417
630	366	1514	1274	750	1132	960	945	845	57	770	520	504
800	450	2014	1774	1000	1507	915	900	800	57	770	520	504
1000	500	2014	1774	1000	1507	1080	1065	965	57	800	550	531
1250	600	2014	1774	1000	1507	1350	1335	1235	57	800	550	527

Nenngröße	Behälterabmessungen (mm)												Nutz-Vol. Liter
	DN	H4	D1	D2	S1	S2	S3	C1	C2	C3	K1	K2	
250	215	248	324	4	4	10	992	948	-	672	628	-	235
400	215	248	324	4	7	10	1490	1440	480	717	667	222	375
630	265	383	449	4	7	10	1490	1440	480	927	877	292	595
800	265	383	449	5	7	10	1990	1940	647	880	830	277	752
1000	285	383	449	5	7	10	1990	1940	647	1045	995	332	945
1250	285	383	449	5	7	10	1990	1940	647	1315	1265	422	1180

Für Behälterzubehör siehe DP40-51

Ersetzt: 10.09

**DP40-41**

**Stahlbehälter**

**Typenschlüssel**

Behälter DIN 24 339

Behälter Form BN

**DP- Norm** (Didek Projekt-Norm)

**DP40-41 / 0160 A 1 St / BN M OR \***

**Nenngröße**

DN 63	=0063
DN 100	=0100
DN 160	=0160
DN 250	=0250
DN 400	=0400
DN 630	=0630
DN 800	=0800
DN 1000	=1000
DN 1250	=1250

**Deckelform**

=A

**Ausführung 1**

ohne Trennwand	=1
mit Trennwand	=2
mit Beruhigungswand	=3

**Werkstoff (Behälter)**

Stahl St.37.2 (1.0037)	=St
Rost- und säurebeständiger Stahl (1.4301)	=ES

**Behälterform**

=BN

weitere Angaben  
im Klartext

- mit Reinigungsdeckel  
OR = ohne

**Dichtungswerkstoff**  
(für Reinigungsöffnung)  
M= **NBR-Dichtungen**  
geeignet  
für Mineralöl (HL,HLP)  
V= **FPM - Dichtungen**  
geeignet für umweltschonende  
Druckflüssigkeiten (HE)  
Behälter  
ohne Innenbeschichtung;  
buntmetallfrei

**Bestellbeispiel:**

Behälter-Baugruppen:

**Stahlbehälter DP40-41 / 0160 A 1 St / BN M OR \***

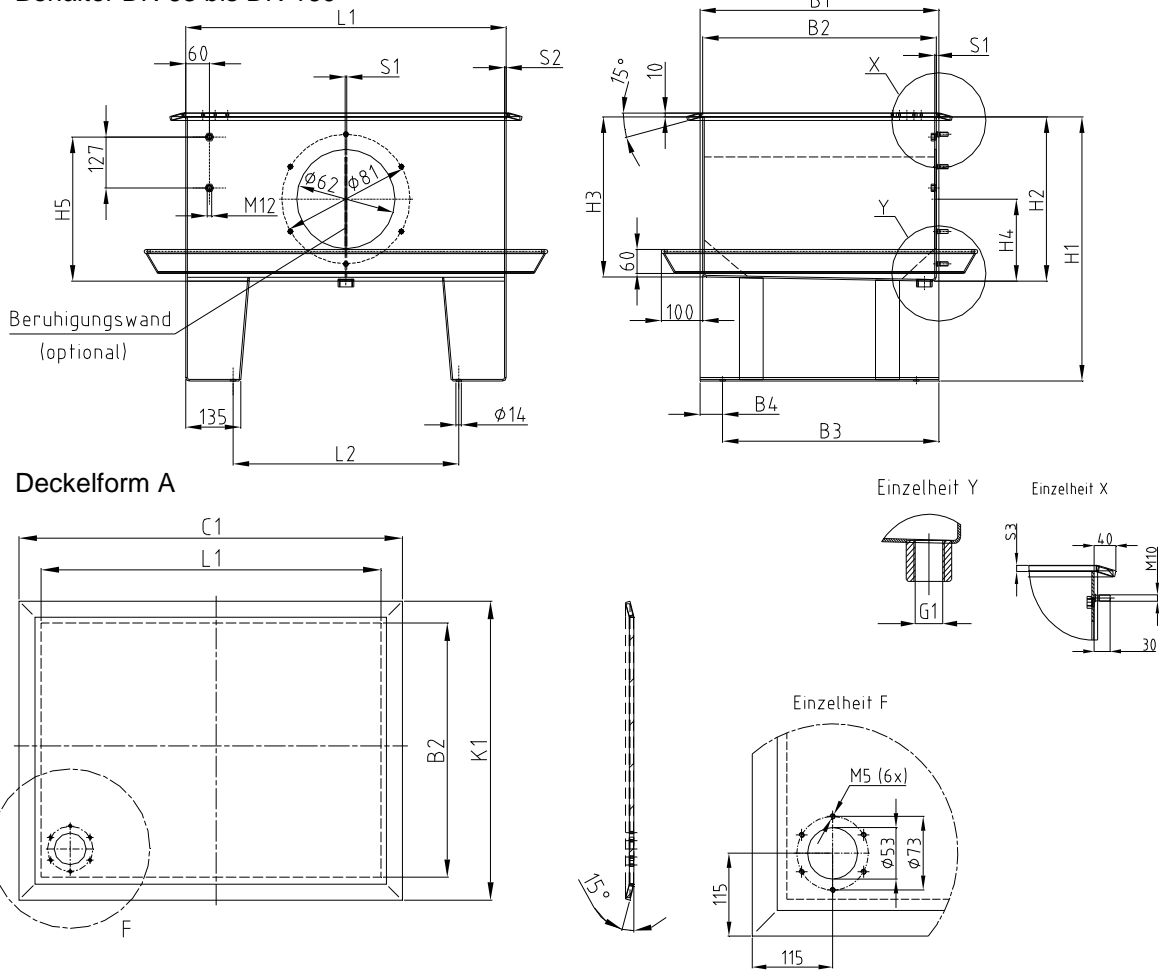
DN	Beständig gegen Mineralöl nach DIN 51524 und DIN 51525 (M)	
	Benennung: Behälter	Ident- Nr.
63	DP40-41 / 0063 A 1 St / BN M OR *	
100	DP40-41 / 0100 A 1 St / BN M OR *	
160	DP40-41 / 0160 A 1 St / BN M OR *	
250	DP40-41 / 0250 A 1 St / BN M OR *	
400	DP40-41 / 0400 A 1 St / BN M OR *	
630	DP40-41 / 0630 A 1 St / BN M OR *	
800	DP40-41 / 0800 A 1 St / BN M OR *	
1000	DP40-41 / 1000 A 1 St / BN M OR *	
1250	DP40-41 / 1250 A 1 St / BN M OR *	

Weitere Behälter – Baugruppen auf Anfrage

- DIN-Behälter aus Qualitätsstahl
- Behälter gesandstrahlt, innen und außen mit einer hochwertigen Zinkstaubfarbe grundiert, die beständig gegen Hydraulik-Öle auf Mineralölbasis ist
- Grundierung weist gute Verträglichkeit mit anderen Lacken auf
- Alle Behälter werden einer 100% Dichtheitsprüfung unterzogen
- Deckelbearbeitung nach Kundenvorgabe
- Transportösen auf Kundenwunsch

**DP40-41**

**Maße für Stahlbehälter DP40-41 Form BN, Deckelform A**  
Behälter DN 63 bis DN 160



Behälter DN 63 bis DN 160

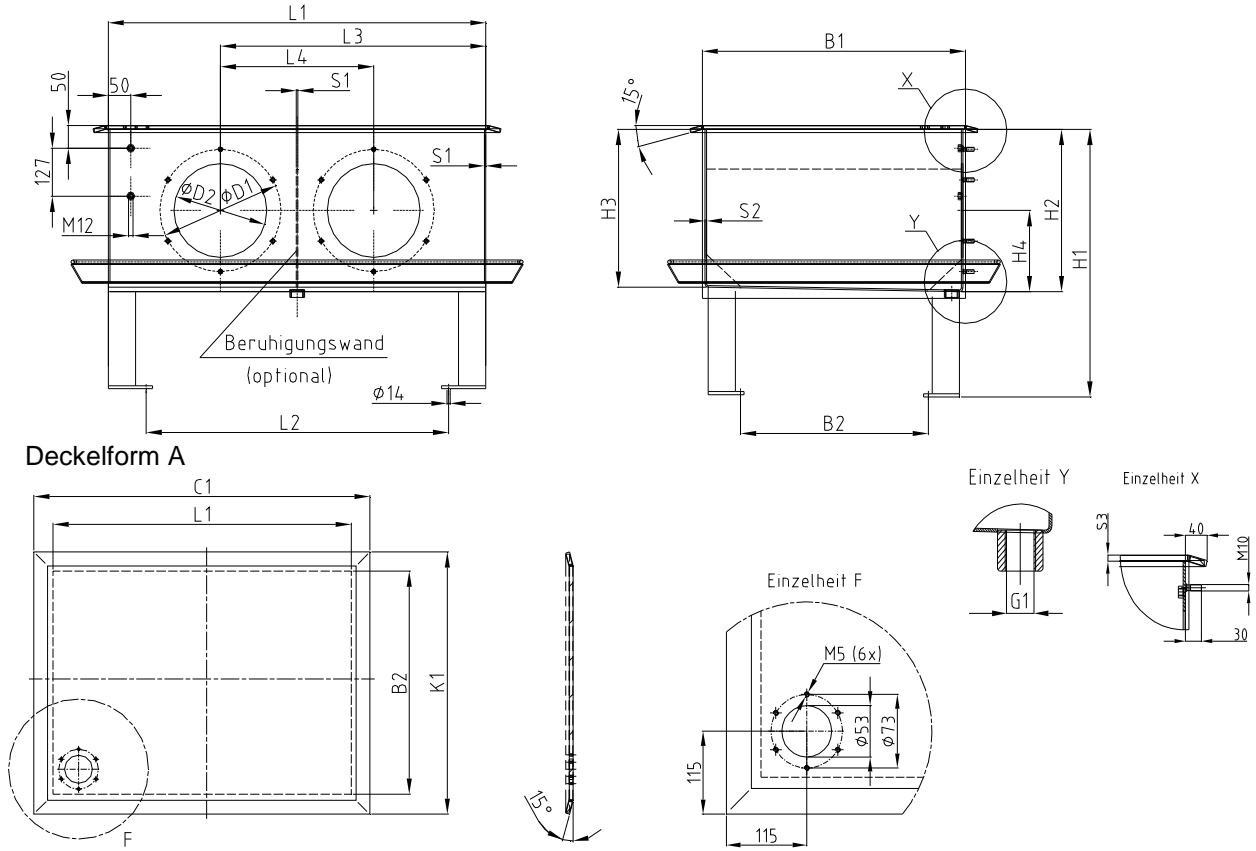
Nenngröße	Gewicht	Behälterabmessungen (mm)					
		L1	L2	B1	B2	D1	D2
63	60	508	308	365	285	248	324
100	76	633	393	460	360	248	324
160	112	810	570	590	490	248	324

Nenngröße	Behälterabmessungen (mm)									Nutz-Vol. Liter
	H1	H2	H3	H4	S1	S2	S3	C1	K1	
63	660	410	397	205	3	3	10	588	445	59
100	660	410	397	205	4	4	10	713	540	92
160	660	430	397	205	4	4	10	890	670	152

Für Behälterzubehör siehe DP40-51

**DP40-41**

**Maße für Stahlbehälter DP40-41 Form BN, Deckelform A**  
Behälter DN 250 bis DN 1250



Behälter DN 250 bis DN 1250

Nenngröße	Gewicht	Behälterabmessungen (mm)							
		L1	L2	L3	L4	B1	B2	D1	D2
DN 250	124	1010	770	710	410	690	590	248	324
400	245	1514	1274	1132	750	735	635	248	324
630	366	1514	1274	1132	750	945	845	383	449
800	450	2014	1774	1507	1000	900	800	383	449
1000	500	2014	1774	1507	1000	1065	965	383	449
1250	600	2014	1774	1507	1000	1335	1235	383	449

Nenngröße	Behälterabmessungen (mm)									Nutz-Vol. Liter
	H1	H2	H3	H4	S1	S2	S3	C1	K1	
DN 250	680	430	418	215	4	3	10	1090	770	235
400	680	430	418	215	7	4	10	1594	815	375
630	770	520	504	265	7	4	10	1594	1025	595
800	770	520	504	265	7	5	10	2094	1025	752
1000	800	550	530	285	7	5	10	2094	1145	945
1250	800	550	530	285	7	5	10	2094	1145	1180

Für Behälterzubehör siehe DP40-51

**DP40-43**

**Stahlbehälter**

**Typenschlüssel**

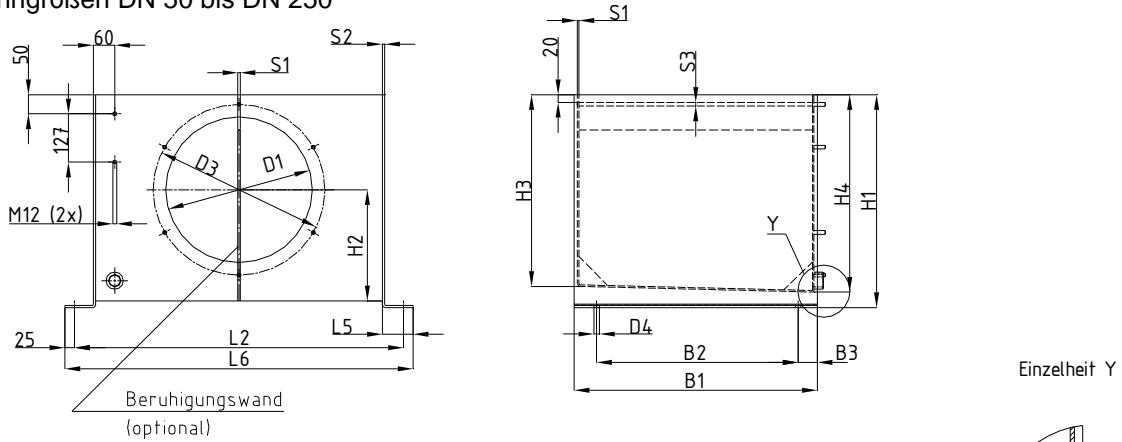
		DP40-43	/	0160	C	1	St	/	M	OR	*
Behälterform <b>DP-Norm</b> (Didek Projekt-Norm)											weitere Angaben im Klartext
<b>Nenngröße</b>											
DN 50	=050										- mit Reinigungsdeckel OR = ohne  <b>Dichtungswerkstoff</b> (für Reinigungsöffnung)  M= <b>NBR-Dichtungen</b> geeignet für Mineralöl (HL,HLP) V= <b>FPM - Dichtungen</b> geeignet für umweltschonende Druckflüssigkeiten (HE) Behälter ohne Innenbeschichtung; buntmetallfrei
DN 63	=063										
DN 100	=0100										
DN 160	=0160										
DN 250	=0250										
DN 400	=0400										
DN 630	=0630										
DN 800	=0800										
DN 1000	=1000										
DN 1250	=1250										
DN 1600	=1600										
<b>Deckelform</b>	=C =E										
<b>Ausführung 1</b>											
ohne Trennwand	=1										
mit Trennwand	=2										
mit Beruhigungswand	=3										
<b>Werkstoff (Behälter)</b>											
Stahl St.37.2 (1.0037)	=St										
Rost- und säurebeständiger Stahl (1.4301)	=ES										

**Bestellbeispiel: Behälter DP40-43/0160 C 12 St / M OR \***

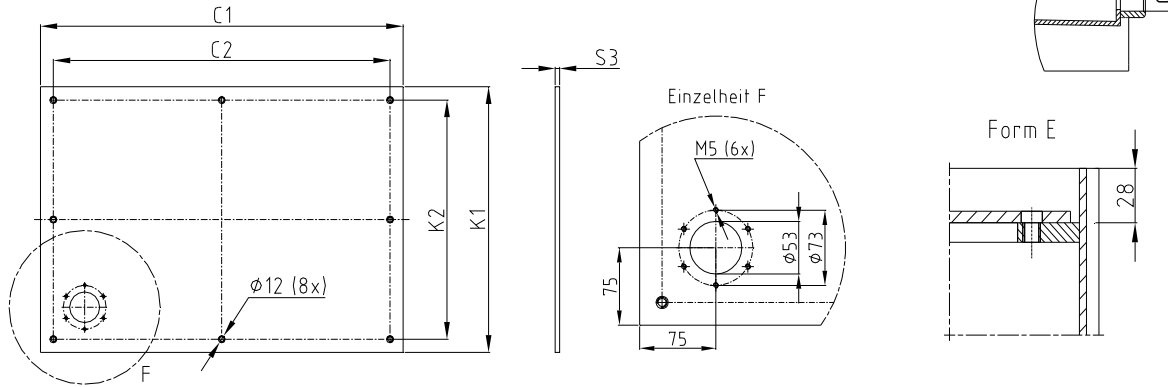
DN	Beständig gegen Mineralöl nach DIN 51524 und DIN 51525 (M)	
	Benennung: Stahlbehälter	Ident- Nr.
50	DP40-43/050 C 1 ST / M OR *	
63	DP40-43/063 C 1 St / M OR *	
100	DP40-43/0100 C 1 St / M OR *	
160	DP40-43/0160 C 1 St / M OR *	
250	DP40-43/0250 C 1 St / M OR *	
400	DP40-43/0400 C 1 St / M OR *	
630	DP40-43/0630 C 3 St / M OR *	
800	DP40-43/0800 C 3 St / M OR *	
1000	DP40-43/1000 C 3 St / M OR *	
1250	DP40-43/1250 C 3 St / M OR *	
1600	DP40-43/1600 C 3 St / M OR *	

**DP40-43**

**Maße für Stahlbehälter DP40-43, Deckelform C**  
Nenngrößen DN 50 bis DN 250



**Deckelform E für DN 50-250**



**Behälter DN 63 bis DN 250**

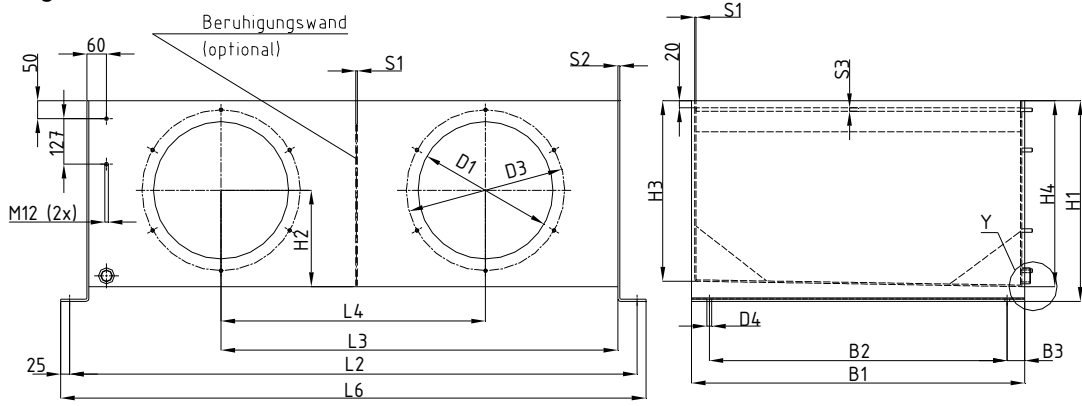
Nenngröße	Gewicht	Behälterabmessungen (mm)												
		L1	L2	L5	L6	B1	B2	B3	D1	D3	D4	H1	H2	H3
DN 50	55	428	500	60	550	375	285	40	248	324	14	415	205	397
DN 63	60	508	570	60	620	365	285	40	248	324	14	415	205	397
DN 100	76	633	695	60	745	460	360	50	248	324	14	415	250	397
DN 160	112	808	870	60	920	590	490	50	248	324	14	415	205	397
DN 250	140	1008	1090	70	1140	690	590	50	248	324	14	440	215	417

Nenngröße	Behälterabmessungen (mm)								Nutz-Vol.	Pendel-Vol.
	H4	S1	S2	S3	C1	C2	K1	K2		
DN 50	409	3	4	8					52	11
DN 63	409	3	4	8	492	448	349	305	60	14
DN 100	409	3	4	8	615	571	442	398	95	22
DN 160	409	3	4	8	792	748	572	528	156	36
DN 250	429	3	4	8	992	948	672	628	241	52

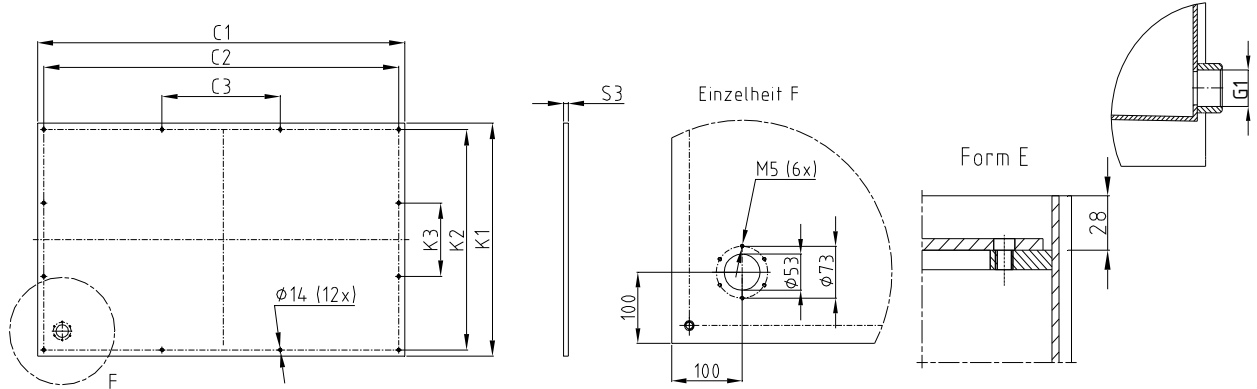
Für Behälterzubehör siehe DP40-51

**DP40-43**

**Maße für Stahlbehälter DP40-43, Deckelform C**  
Nenngrößen DN 400 bis DN 1600



**Deckelform E für DN 400-1600**



**Behälter DN 400 bis DN 1600**

Nenngröße	Gewicht	Behälterabmessungen (mm)											
		L1	L2	L3	L4	L5	L6	B1	B2	B3	D1	D3	D4
400	200	1512	1610	1125	750	80	1660	735	635	50	248	324	14
630	280	1512	1610	1125	750	80	1660	945	845	50	383	449	14
800	345	2012	2110	1500	1000	80	2160	900	800	50	383	449	14
1000	402	2012	2110	1500	1000	80	2160	1065	965	50	383	449	14
1250	485	2012	2110	1500	1000	80	2160	1065	965	50	383	449	18
1600	600	2014	2110	1500	1000	80	2160	1350	1250	50	383	449	18

Nenngröße	Behälterabmessungen (mm)												Nutz-Vol. L	Pendel-Vol.	
	H1	H2	H3	H4	S1	S2	S3	C1	C2	C3	K1	K2			K3
400	440	215	417	429	4	6	10	1490	1440	480	717	667	222	387	84
630	560	265	504	519	4	6	10	1490	1440	480	927	877	292	622	108
800	560	265	504	519	4	6	10	1990	1940	647	880	830	277	790	137
1000	590	285	532	549	4	6	10	1990	1940	647	1045	995	332	993	162
1250	730	385	672	690	5	6	10	1990	1940	647	1315	1265	422	1250	316
1600	730	385	670	690	5	7	10							1590	403

Für Behälterzubehör siehe DP40-51

**DP40-48**

**Stahlbehälter**

**Typenschlüssel**

Behälter	DP40-48	/	0160	E	1	St	/	S	M	OR	*
Behälter Form S											
<b>DP- Norm</b> (Didek Projekt-Norm)											weitere Angaben im Klartext
<b>Nenngröße</b>											- mit Reinigungsdeckel OR = ohne
DN 40 =0040											
DN 63 =0063											
DN 100 =0100											
DN 160 =0160											
DN 200 =0200											
DN 250 =0250											
DN 300 =0300											
DN 400 =0400											
<b>Deckelform</b> =E											
<b>Ausführung 1</b>											
ohne Trennwand =1											
mit Trennwand =2											
mit Beruhigungswand =3											
<b>Werkstoff (Behälter)</b>											
Stahl St.37.2 (1.0037) =St											
Rost- und säurebeständiger Stahl (1.4301) =ES											
<b>Behälterform</b> =S											
											<b>Dichtungswerkstoff</b> (für Reinigungsöffnung) M= <b>NBR-Dichtungen</b> geeignet für Mineralöl (HL,HLP) V= <b>FPM - Dichtungen</b> geeignet für umweltschonende Druckflüssigkeiten (HE) Behälter ohne Innenbeschichtung; buntmetallfrei

**Bestellbeispiel:**

Behälter-Baugruppen:

**Stahlbehälter DP40-48 / 0160 E 1 St / S M OR \***

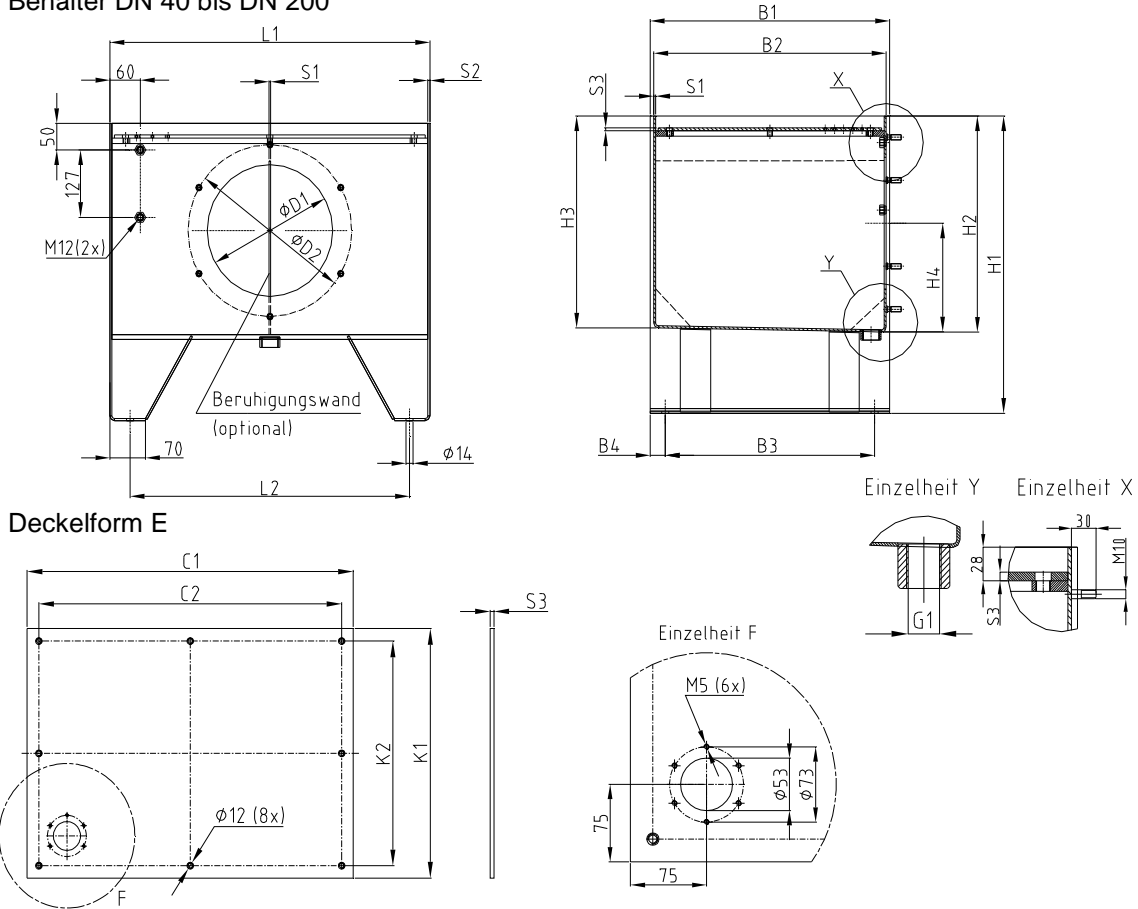
DN	Beständig gegen Mineralöl nach DIN 51524 und DIN 51525 (M)	
	Benennung: Behälter	Ident- Nr.
40	DP40-48 / 040 E 1 St / S M OR *	4120
63	DP40-48 / 063 E 1 St / S M OR *	3366
100	DP40-48 / 0100 E 1 St / S M OR *	3367
160	DP40-48 / 0160 E 1 St / S M OR *	3369
200	DP40-48 / 0200 E 1 St / S M OR *	4121
250	DP40-48 / 0250 E 1 St / S M OR *	3368
300	DP40-48 / 0300 E 1 St / S M OR *	4205
400	DP40-48 / 0400 E 1 St / S M OR *	4206

Weitere Behälter – Baugruppen auf Anfrage

- Behälter aus Qualitätsstahl
- Behälter gesandstrahlt, innen und außen mit einer hochwertigen Zinkstaubfarbe grundiert, die beständig gegen Hydraulik-Öle auf Mineralölbasis ist
- Grundierung weist gute Verträglichkeit mit anderen Lacken auf
- Alle Behälter werden einer 100% Dichtheitsprüfung unterzogen
- Deckelbearbeitung nach Kundenvorgabe
- Transportösen auf Kundenwunsch

**DP40-48**

**Maße für Stahlbehälter DP40-48 Form S, Deckelform E**  
Behälter DN 40 bis DN 200



Behälter DN 40 bis DN 200

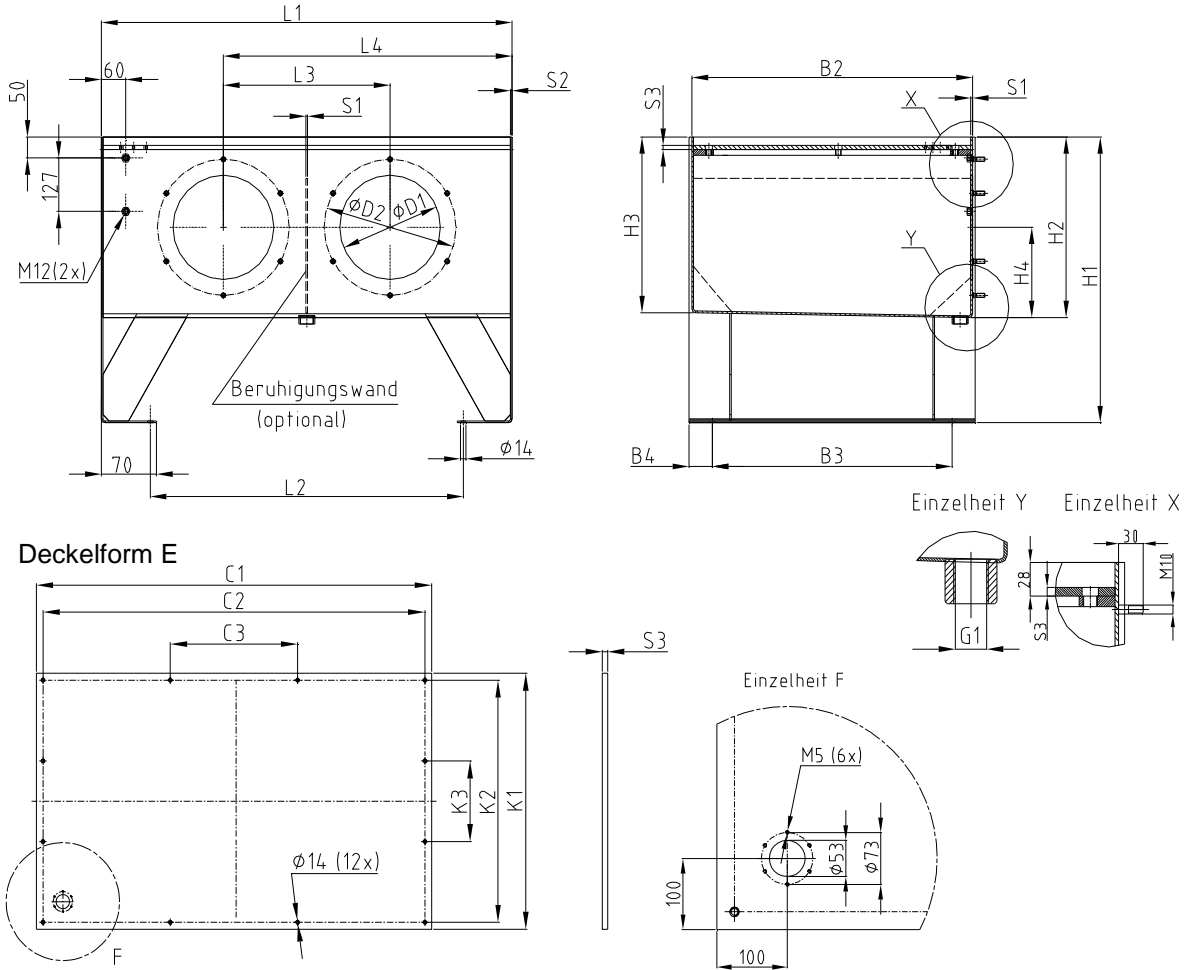
Nenngröße	Gewicht	Behälterabmessungen (mm)							
		DN	L1	L2	B1	B2	B3	B4	H1
40	33	508	428	375	365	315	30	430	280
63	38	508	428	375	365	315	30	560	410
100	63	633	553	474	460	414	30	560	407
160	88	810	730	604	590	544	30	560	410
200	101	900	820	654	640	594	30	560	410

Nenngröße	Behälterabmessungen (mm)											Nutz-Vol.	
	DN	H3	H4	D1	D2	S1	S2	S3	C1	C2	K1	K2	Liter
40	273	140	195	250	3	3	6	492	448	349	305	38	
63	403	205	248	324	3	3	6	492	448	349	305	59	
100	399	205	248	324	4	4	6	615	571	442	398	92	
160	400	205	248	324	4	4	6	792	748	572	528	152	
200	399	205	248	324	4	4	6	882	838	622	578	184	

Für Behälterzubehör siehe DP40-51

**DP40-48**

**Maße für Stahlbehälter DP40-48 Form S, Deckelform E**  
Behälter ab DN 250 bis DN 400



Behälter DN 250 bis DN 1250

Nenngröße	Gewicht	Behälterabmessungen (mm)											
		L1	L2	L3	L4	B1	B2	B3	B4	H1	H2	H3	H4
DN 250	123	1010	930	410	710	704	690	644	30	580	430	418	215
300	141	1208	1128	410	809	714	700	654	30	580	412	400	206
400	201	1514	1434	750	1132	749	735	689	30	580	430	417	215

Nenngröße	Behälterabmessungen (mm)											Nutz-Vol. Liter
	D1	D2	S1	S2	S3	C1	C2	C3	K1	K2	K3	
DN 250	248	324	4	4	7	992	948	-	672	628	-	235
300	248	324	4	4	7	1190	1146	-	682	638	-	272
400	248	324	4	7	7	1490	1440	480	717	667	222	375

Für Behälterzubehör siehe DP40-51

**DP40-49**

**Stahlbehälter**

**Typenschlüssel**

Behälter	<b>DP40-49</b>	<b>/</b>	<b>060</b>	<b>E</b>	<b>/</b>	<b>E</b>	<b>*</b>	
<b>DP- Norm</b> (Didek Projekt-Norm)								
<b>Nenngröße</b>								
DN 12	=012							
DN 20	=020							
DN 35	=035							
DN 50	=050							
DN 60	=060							
DN 75	=075							
DN 100	=100							
DN 150	=150							
DN 225	=225							
DN 300	=300							
<b>Deckelform</b>				=E				
<b>Behälterform</b>								=E
Weitere Angaben im Klartext								

**Bestellbeispiel:**

Behälter-Baugruppen:

**Stahlbehälter DP40-49 / 060 E / E \***

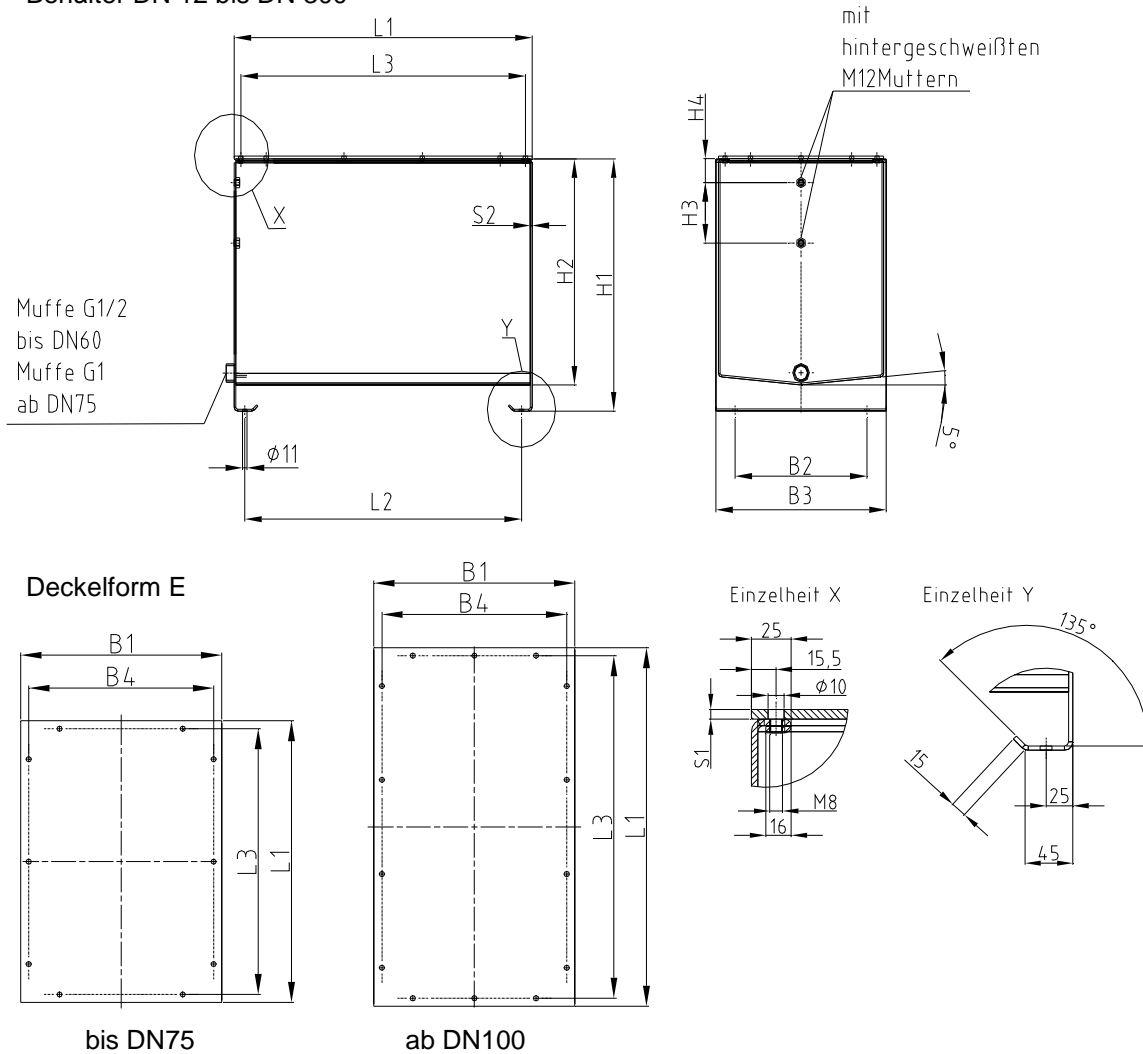
DN	Beständig gegen Mineralöl nach DIN 51524 und DIN 51525 (M)	
	Benennung: Behälter	Ident - Nr.
12	Behälter DP40-49 / 012 E / E *	4033
20	Behälter DP40-49 / 020 E / E *	4034
35	Behälter DP40-49 / 035 E / E *	4035
50	Behälter DP40-49 / 050 E / E *	4036
60	Behälter DP40-49 / 060 E / E *	4037
75	Behälter DP40-49 / 075 E / E *	4038
100	Behälter DP40-49 / 100 E / E *	4039
150	Behälter DP40-49 / 150 E / E *	4040
225	Behälter DP40-49 / 225 E / E *	4041
300	Behälter DP40-49 / 300 E / E *	4042

Weitere Behälter – Baugruppen auf Anfrage

- Behälter aus Qualitätsstahl
- Behälter gesandstrahlt, innen und außen mit einer hochwertigen Zinkstaubfarbe grundiert, die beständig gegen Hydraulik-Öle auf Mineralölbasis ist
- Grundierung weist gute Verträglichkeit mit anderen Lacken auf
- Alle Behälter werden einer 100% Dichtheitsprüfung unterzogen
- Deckelbearbeitung nach Kundenvorgabe möglich

**DP40-49**

**Maße für Stahlbehälter DP40-49 Form E, Deckelform E**  
Behälter DN 12 bis DN 300



Behälter DN 12 bis DN 300

Nenngröße	Nutz-Vol.	Gew.	Behälterabmessungen (mm)												
			DN	Liter	kg	L1	L2	L3	B1	B2	B3	B4	H1	H2	H3
12	16	17	310	260	279	298	220	310	267	275	220	76	50	4	4
20	26	23	400	350	369	298	220	310	267	325	270	76	50	4	4
35	40	30	470	420	439	298	220	310	267	400	345	76	50	5	4
50	58	39	500	450	469	388	310	400	357	420	365	76	50	5	4
60	69	43	550	500	519	388	310	400	357	445	390	76	50	5	4
75	85	46	550	500	519	388	310	400	357	530	475	127	50	5	4
100	109	57	700	650	669	388	310	400	357	530	475	127	50	6	4
150	175	77	750	700	719	488	410	500	457	620	565	127	80	6	4
225	267	110	900	850	869	588	510	600	557	650	595	127	80	8	4
300	339	127	900	850	869	688	610	700	657	700	645	127	80	8	4

Für Behälterzubehör siehe DP40-51

**DP40-44**

**Stahlbehälter mit Rahmen auf hohen Füßen**

**Typenschlüssel**

Behälter	DP40-44	/	0160	C	1	St	/	M	OR	*
<b>DP- Norm</b> (Didek Projekt-Norm)	weitere Angaben im Klartext									
<b>Nenngröße</b>	- mit Reinigungsdeckel OR = ohne									
DN 100 =0100										
DN 160 =0160										
DN 250 =0250										
DN 400 =0400										
DN 630 =0630										
DN 800 =0800										
DN 1000 =1000										
DN 1250 =1250										
<b>Deckelform</b>	=C									
<b>Ausführung 1</b>										
ohne Trennwand	=1									
mit Trennwand	=2									
mit Beruhigungswand	=3									
<b>Werkstoff (Behälter)</b>										
Stahl St.37.2 (1.0037)	=St									
Rost- und säurebeständiger Stahl (1.4301)	=ES									
	<b>Dichtungswerkstoff</b> (für Reinigungsöffnung) <b>M= NBR-Dichtungen</b> geeignet für Mineralöl (HL,HLP) <b>V= FPM - Dichtungen</b> geeignet für umweltschonende Druckflüssigkeiten (HE) Behälter ohne Innenbeschichtung; buntmetallfrei									

Diese Ausführung wird bevorzugt, wenn der Antrieb unten dem Behälter angeordnet werden soll.

**Bestellbeispiel:**

Behälter-Baugruppen:

**Stahlbehälter DP40-44 / 0160 C 1 St / M OR \***

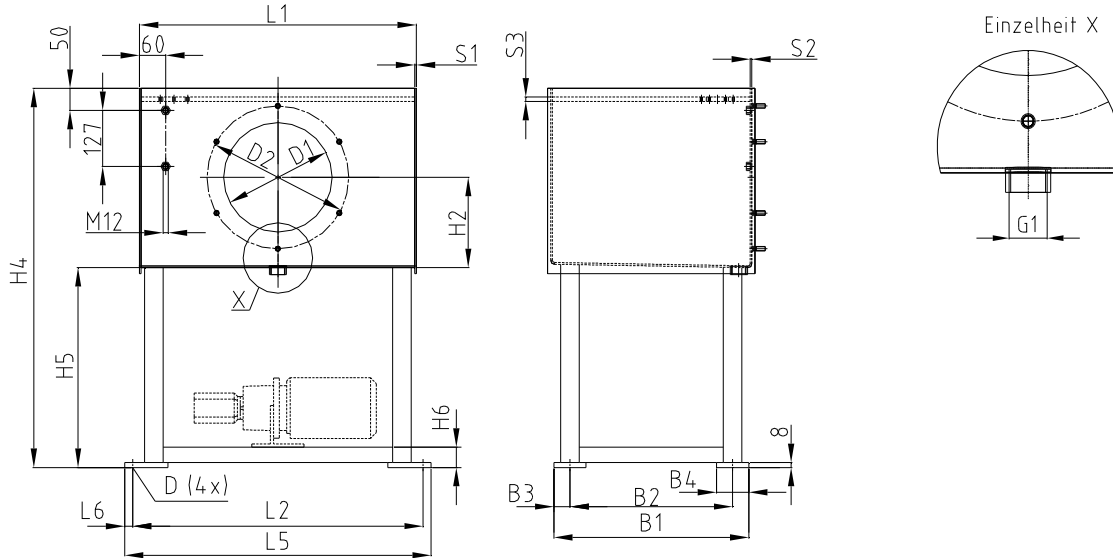
DN	Beständig gegen Mineralöl nach DIN 51524 und DIN 51525 (M)	max. E-Motor- Leistung im kW bei 1450 U/min.	Ident- Nr.
	Benennung: Behälter		
100	DP40-44 / 0100 C 1 St / M OR *	4	
160	DP40-44 / 0160 C 1 St / M OR *	7,5	
250	DP40-44 / 0250 C 1 St / M OR *	15	
400	DP40-44 / 0400 C 1 St / M OR *	22	
630	DP40-44 / 0630 C 1 St / M OR *	30	
800	DP40-44 / 0800 C 1 St / M OR *	45	
1000	DP40-44 / 1000 C 1 St / M OR *	55	
1250	DP40-44 / 1250 C 1 St / M OR *	75	

Weitere Behälter – Baugruppen auf Anfrage

- Behälter aus Qualitätsstahl
- Behälter gesandstrahlt, innen und außen mit einer hochwertigen Zinkstaubfarbe grundiert, die beständig gegen Hydraulik-Öle auf Mineralölbasis ist
- Grundierung weist gute Verträglichkeit mit anderen Lacken auf
- Alle Behälter werden einer 100% Dichtheitsprüfung unterzogen
- Transportösen auf Kundenwunsch

**DP40-44**

**Maße für Stahlbehälter DP40-44, Deckelform C**  
Behälter mit Rahmen DN 100 bis DN 250



Behälter mit Rahmen DN 100 bis 250

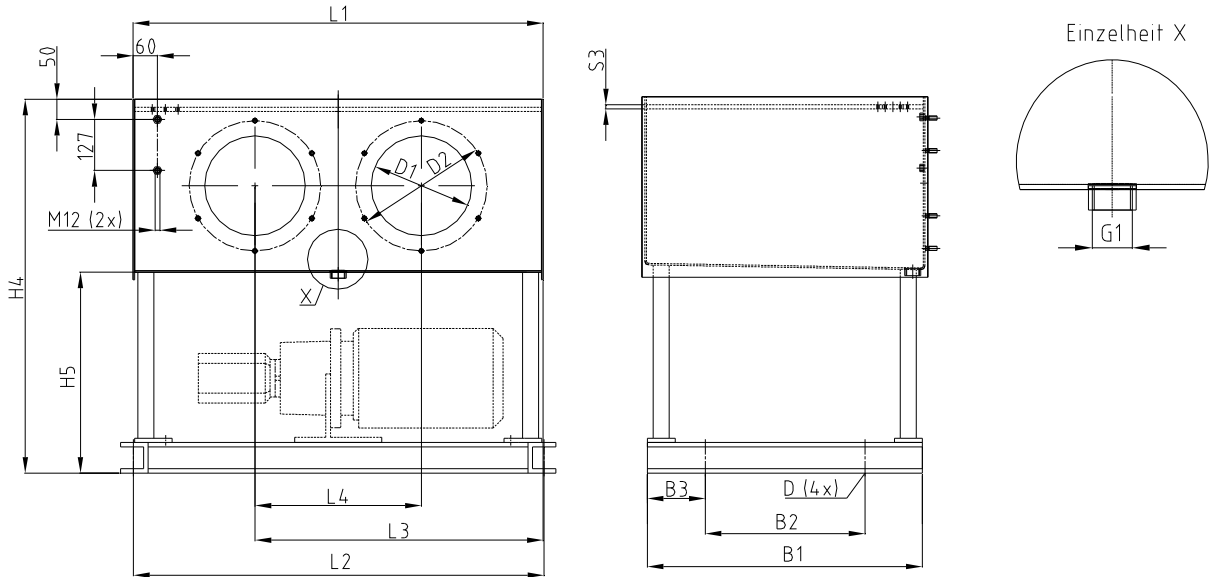
Nenngröße	Nutz-Vol	Gew.	Behälterabmessungen (mm)								
			L1	L2	L5	L6	B1	B2	B3	B4	D
DN 100	95	65	633	650	690	20	460	360	50	100	18
160	156	110	810	830	870	20	590	490	50	100	18
250	241	140	1010	1030	1070	20	690	590	50	100	18

Nenngröße	Behälterabmessungen (mm)								
	H2	H4 ca.	H5 ca.	H6	D1	D2	S1	S2	S3
DN 100	205	970	560	68	248	324	4	4	8
160	205	1030	620	88	248	324	4	4	8
250	215	1160	730	88	248	324	4	4	8

Für Behälterzubehör siehe DP40-51  
Ölwanne wird auf Kundenwunsch geliefert (keine Standardölwannen)

**DP40-44**

**Maße für Stahlbehälter DP40-44, Deckelform C**  
Behälter mit Rahmen DN 400 bis DN 1250



Behälter mit Rahmen DN 400 bis 1250

Nenngröße	Nutz-Vol	Gew.	Behälterabmessungen (mm)								
			DN	L1	L2	L3	L4	L5	L6	B1	B2
400	387	245	1514	1535	1132	750	1575	20	735	635	50
630	622	355	1514	1460	1132	750	1510	25	945	700	122,5
800	790	450	2014	1950	1507	1000	2010	30	900	700	100
1000	993	515	2014	1950	1507	1000	2010	30	1065	800	132,5
1250	1180	600	2014	1950	1507	1000	2010	30	1349	800	247

Nenngröße	Behälterabmessungen (mm)										
	DN	B4	D	H2	H4 ca	H5 ca	H6	D1	D2	S1	S2
400	100	18	215	1200	770	88	248	324	7	4	10
630	100	18	265	1350	830	140	383	449	7	4	10
800	100	18	265	1460	940	160	383	449	7	5	10
1000	100	18	285	1560	1010	160	383	449	7	5	10
1250	100	18	285	1660	1160	160	383	449	7	5	10

Für Behälterzubehör siehe DP40-51  
Ölwanne wird auf Kundenwunsch geliefert (keine Standardölwannen)

Ölwanne

Typenschlüssel

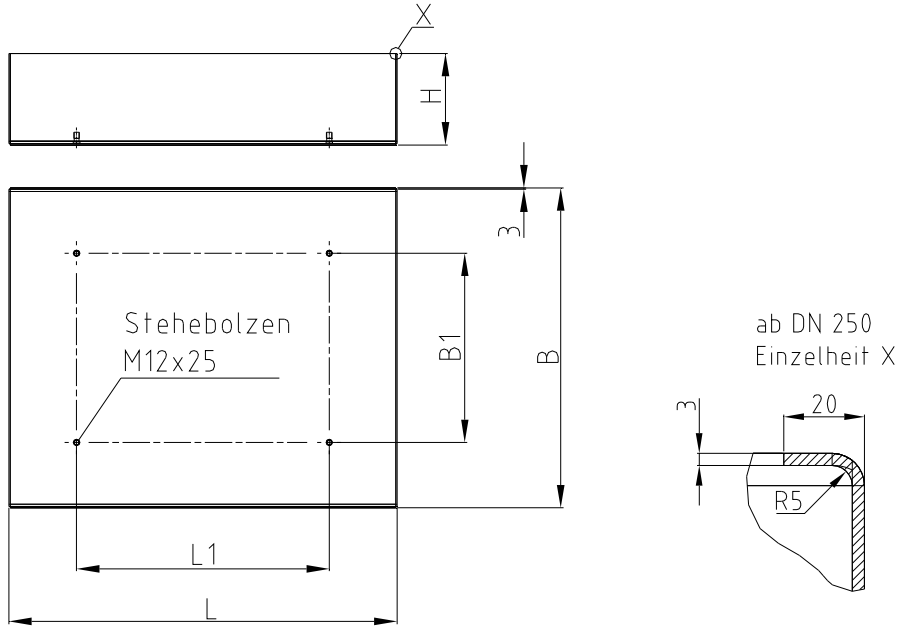
Ölwanne	<b>DP43-10 / 0160 - F - St / DP40-40</b>		
<b>DP - Norm</b> (Didek Projekt-Norm)			
<b>Nenngröße</b>			
DN 63 =0063			
DN 100 =0100			
DN 160 =0160			
DN 250 =0250			
DN 400 =0400			
DN 630 =0630			
DN 800 =0800			
DN 1000 =1000			
DN 1250 =1250			
<b>Ohne Füße</b>	=O		
<b>Mit Füßen</b>	=F		
<b>Werkstoff</b>			
Stahl (1.0037)	=St		
Edelstahl (1.4301)	=ES		
<b>Für Behälter</b>		DP40-40	
		DP40-48	
		DP40-41	

**Bestellbeispiel:**  
Ölwanne ohne Füße DP43-10/0160-O-St/40-40

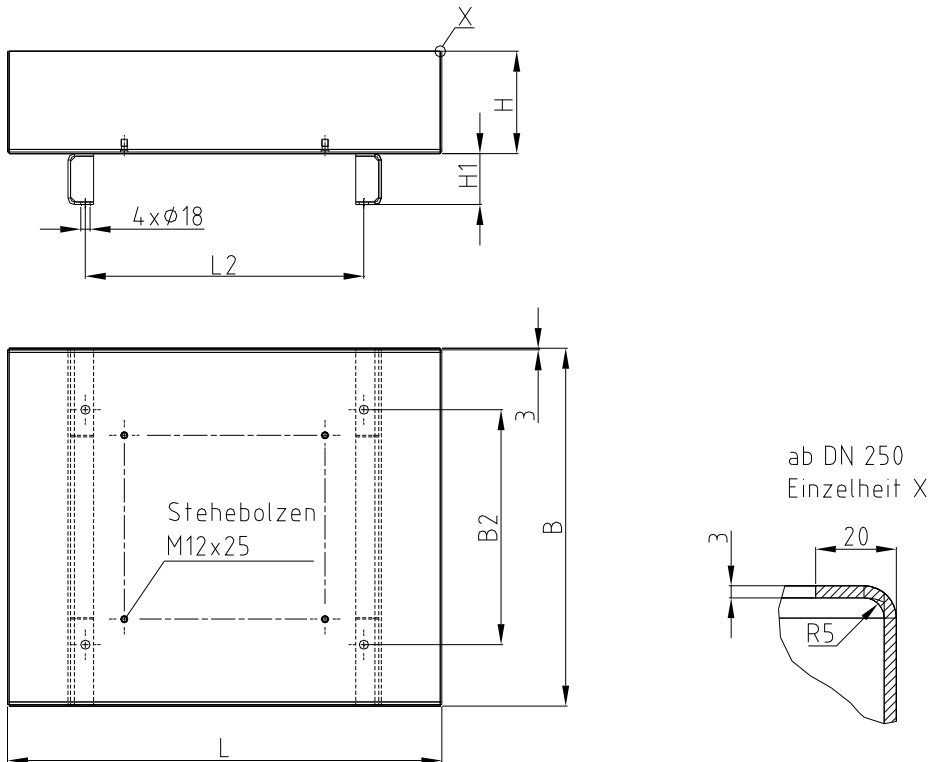
DN	Beständig gegen Mineralöl nach DIN 51524 und DIN 51525 (M)					
	Benennung: Ölwanne ohne Füße	Ident- Nr.	Benennung: Ölwanne ohne Füße	Ident- Nr.	Benennung: Ölwanne ohne Füße	Ident- Nr.
63	DP43-10/0063-O-St/40-40	4207	DP43-10/0063-O-St/40-41		DP43-10/0063-O-St/40-48	4453
100	DP43-10/0100-O-St/40-40	4208	DP43-10/0100-O-St/40-41		DP43-10/0100-O-St/40-48	4454
160	DP43-10/0160-O-St/40-40	4209	DP43-10/0160-O-St/40-41		DP43-10/0160-O-St/40-48	4455
200					DP43-10/0200-O-St/40-48	4456
250	DP43-10/0250-O-St/40-40	4210	DP43-10/0250-O-St/40-41		DP43-10/0250-O-St/40-48	4457
300					DP43-10/0300-O-St/40-48	4458
400	DP43-10/0400-O-St/40-40	4211	DP43-10/0400-O-St/40-41		DP43-10/0400-O-St/40-48	4459
630	DP43-10/0630-O-St/40-40	4212	DP43-10/0630-O-St/40-41			
800	DP43-10/0800-O-St/40-40	4213	DP43-10/0800-O-St/40-41			
1000	DP43-10/1000-O-St/40-40	4214	DP43-10/1000-O-St/40-41			
1250	DP43-10/1250-O-St/40-40	4215	DP43-10/1250-O-St/40-41			

**Ölwannen**

Ölwanne ohne FüÙe



Ölwanne mit FüÙen



**DP43-10**

**Maße für Ölwanne**

DN	Volumen in Liter	Gewicht [kg.]		Ölwanneabmessungen für Behälter					
		ohne Fuß	mit Fuß	L	L1			L2	B
					DP40-48	DP40-40	DP40-41		
63	74	22	30	700	428	308	308	420	600
100	100	29	38	850	553	393	393	545	700
160	160	36	47	1000	730	570	570	722	800
200	200	42	54	1100	820	/	/	812	850
250	250	50	64	1250	930	770	770	922	1000
300	300	57	69	1400	1128	/	/	1120	900
400	400	72	87	1700	1434	1274	1274	1426	1000
630	630	93	112	1800	/	1274	1274	1426	1200
800	800	110	138	2400	/	1774	1774	1926	1200
1000	1000	123	155	2400	/	1774	1774	1926	1400
1250	1250	156	184	2400	/	1774	1774	1926	1750

DN	Ölwanneabmessungen für Behälter					
	B1			B2	H	H1
	DP40-48	DP40-40	DP40-41			
63	315	285	285	365	200	100
100	414	360	360	460	200	100
160	544	490	490	590	200	100
200	594	/	/	640	220	100
250	644	590	590	690	200	100
300	654	/	/	700	250	100
400	689	635	635	735	250	100
630	/	845	845	945	300	100
800	/	800	800	900	300	100
1000	/	965	965	1065	300	100
1250	/	1235	1235	1335	300	100

Ersetzt: 10.09

**Reinigungsdeckel**

**Typenschlüssel**

Reinigungsdeckel nach DIN 24333 <b>DP - Norm</b> (Didek Projekt-Norm)	<b>DP40-40 / RD</b>	<b>350</b>	<b>DI</b>
<b>RD = Reinigungsdeckel</b>			
<b>Nenngrösse</b> ØD 350		=350	
ØD 475		=475	
<b>ohne Dichtung</b>			-
<b>mit Dichtung</b>			=DI

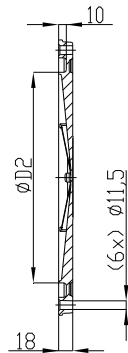
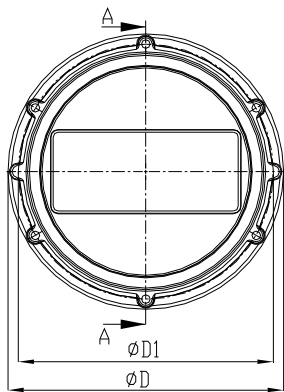
**Bestellbeispiel:**

Reinigungsdeckel DP40-40 / RD 350 DI

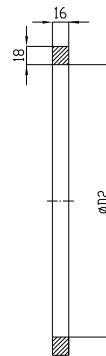
<b>RD</b>	<b>Beständig gegen Mineralöl nach DIN 51524 und DIN 51525 (M)</b>			
	<b>Benennung: Reinigungsdeckel</b>	<b>Ident - Nr.</b>	<b>Benennung: Dichtung</b>	<b>Ident - Nr</b>
350	DP40-40 / RD 350		DI 350	
475	DP40-40 / RD 475		DI 475	

**Reinigungsdeckel**

DIN 24 339



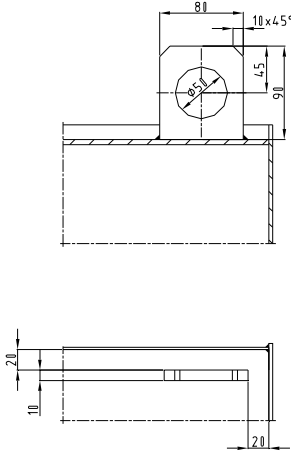
**Dichtung**



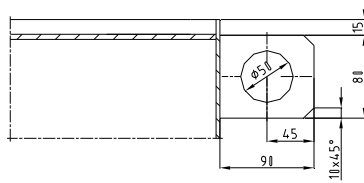
Nenngröße des Behälter	ØD	ØD1	ØD2	Anzahl der Durchgangslöcher
63	350	324	268	6
100				
160				
250				
400	475	449	393	
630				
800				
1000				
1250				

**Transportösen:**

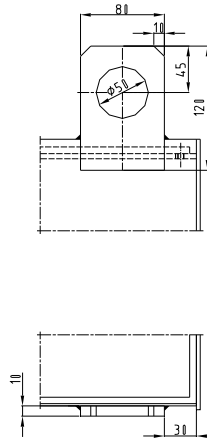
Ausführung 1



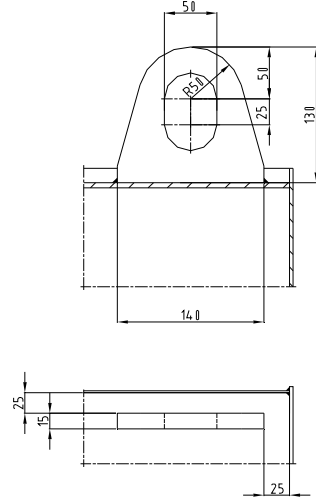
Ausführung 2



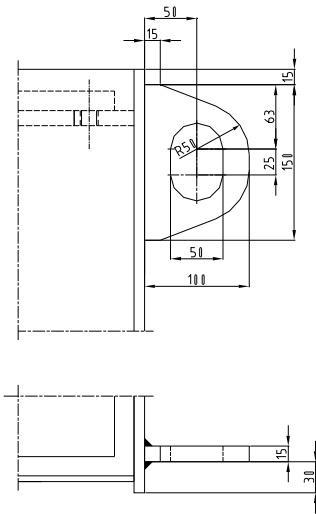
Ausführung 3



Ausführung 4



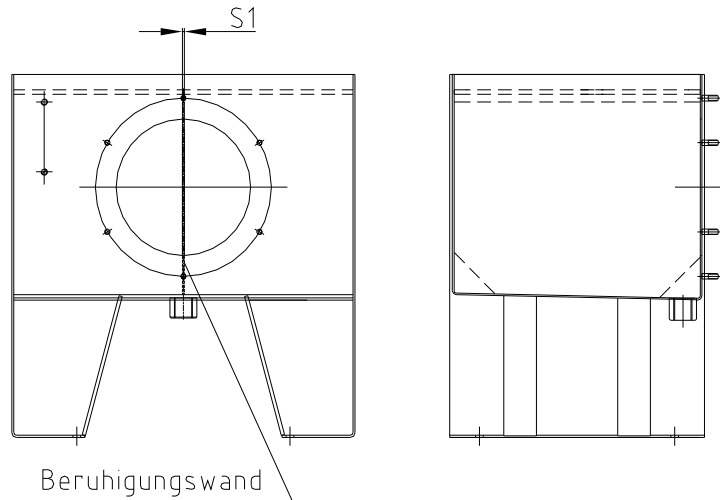
Ausführung 5



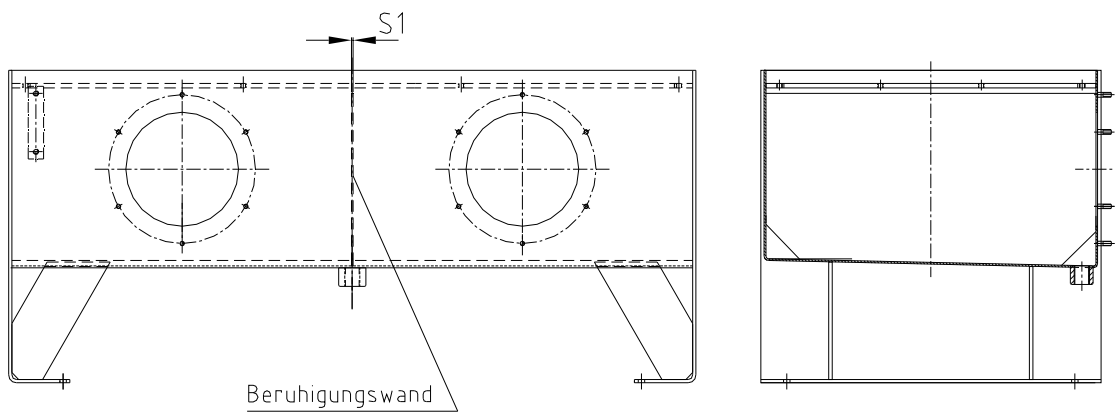
Ersetzt: 10.09

**Beruhigungswand für Stahlbehälter**

Angeschweißte Beruhigungswand bis DN160



Angeschweißte Beruhigungswand ab DN250

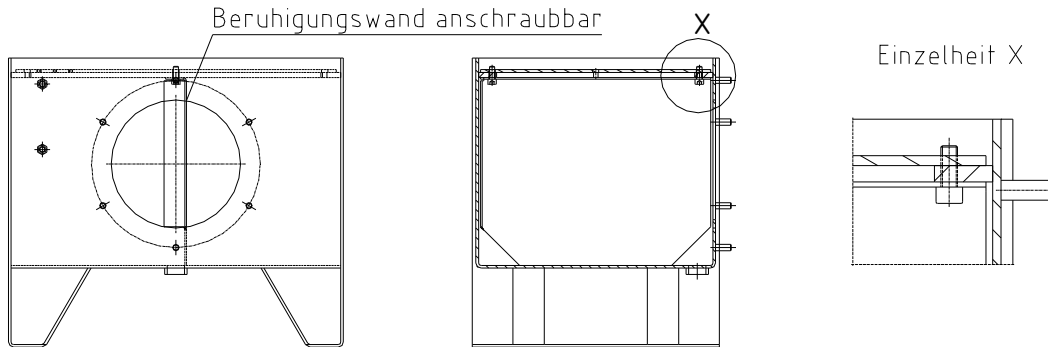


Diese Beruhigungswände für:

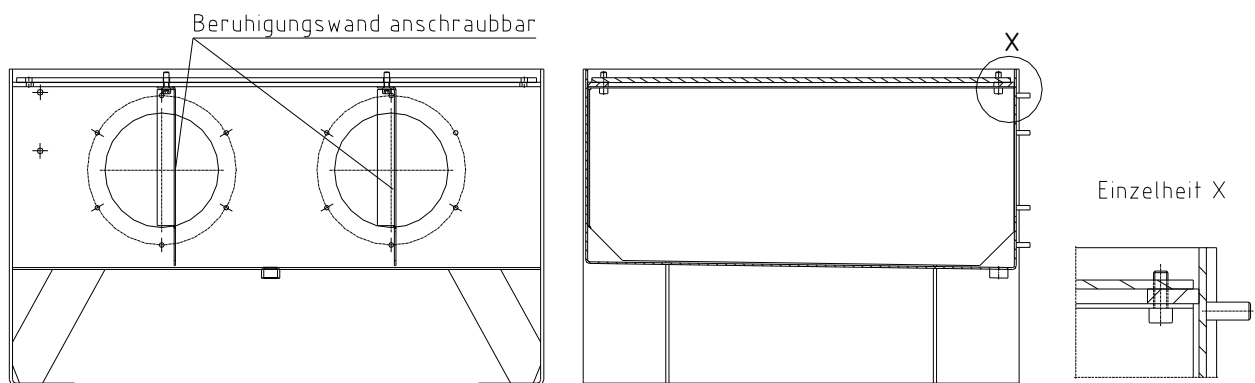
- DP40-40 Deckelform A, C, D, E
- DP40-41 Deckelform A
- DP40-43 Deckelform C, E
- DP40-43 Deckelform C, E
- DP40-48 Deckelform E
- DP40-44 Deckelform C

**Beruhigungswand für Stahlbehälter**

Abschraubbare Beruhigungswand bis DN160



Abschraubbare Beruhigungswand bis DN1250



Wahlweise rechts oder links

Diese Beruhigungswände nur für:

- DP40-40 Deckelform E
- DP40-43 Deckelform E
- DP40-48 Deckelform E

**Alubehälter**

**Typenschlüssel**

Alubehälter	DP40-08 /	12	-	E	/	D	-	F
<b>DP -Norm</b> (Didek Projekt-Norm)								
<b>Nenngröße</b>								
DN 3,5 = 03,5								
DN 6,5 = 06,5								
DN 8 = 08								
DN 12 = 012								
DN 13 = 013								
DN 20 = 020								
DN 30 = 030								
DN 44 = 044								
DN 70 = 070								
<b>Deckel aus Stahl</b>								
ohne Deckel			-					
Stahldeckel			=E					
<b>Deckeldichtung aus NBR</b>								
Flachdichtung bzw. Rundschnurdichtung				=D				
Winkeldichtung (Ölauffangdichtung nur für DN30, 44, 70)				=W				
<b>Füße</b>								
ohne Füße						-		
mit Füßen (nicht möglich für NG3,5, 6, 8, 13)						=F		

**DP40-08**

**Bestellbeispiel**

Alubehälter:  
**Behälter DP40-08 / 12 – E / D**

Alubehälter:  
**Behälter DP40-08 / 12 – E / D – F**

DN	Beständig gegen Mineralöl nach DIN 51524 und DIN 51525 (M)	
	Benennung: Behälter	Ident - Nr.
3,5	DP40-08 / 3,5 – E / D	
6,5	DP40-08 / 6,5 – E / D	
8	DP40-08 / 8 – E / D	
12	DP40-08 / 12 – E / D	
13	DP40-08 / 13 – E / D	
20	DP40-08 / 20 – E / D	
30	DP40-08 / 30 – E / D	
44	DP40-08 / 44 – E / D	
70	DP40-08 / 70 – E / D	

DN	Beständig gegen Mineralöl nach DIN 51524 und DIN 51525 (M)	
	Benennung: Behälter	Ident - Nr.
12	DP40-08 / 12 – E / D-F	
20	DP40-08 / 20 – E / D-F	
30	DP40-08 / 30 – E / D-F	
44	DP40-08 / 44 – E / D-F	
70	DP40-08 / 70 – E / D-F	

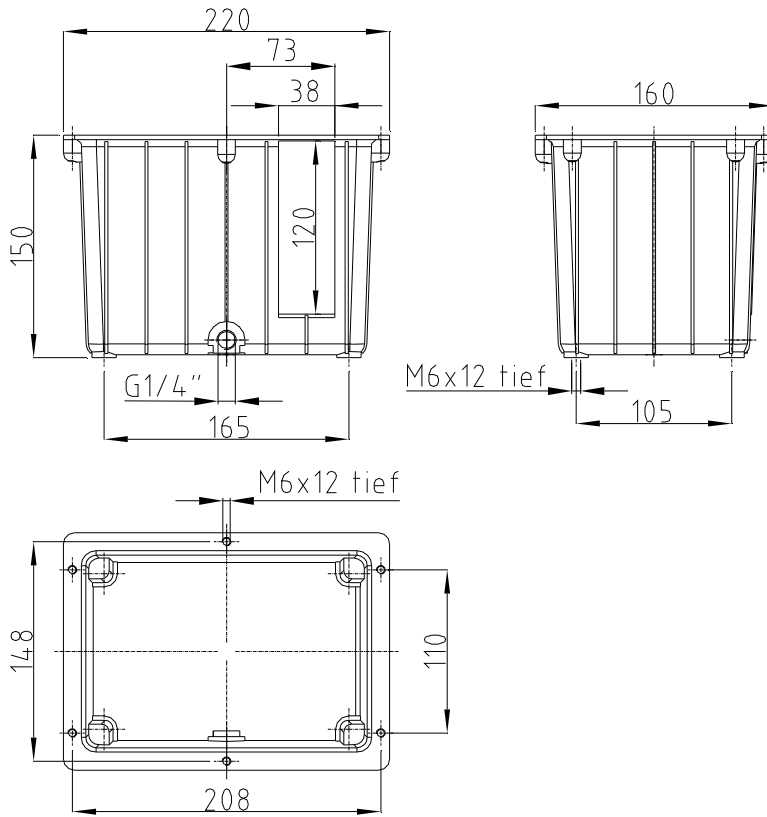
**Stahldeckel** für Aluminiumbehälter können auch mit Bohrung für Pumpenträger (V1-Bauform) gegen Aufpreis geliefert werden. Die Standardausführung der Deckel ist ohne Bohrung für Pumpenträger

**Technische Daten**

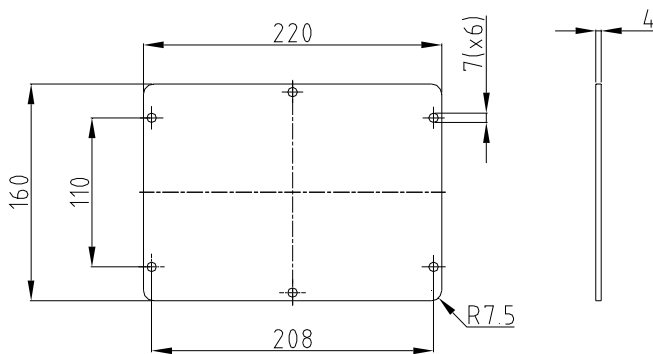
Behältergröße V [L]	Nutzvolumen V [L]	Spezifische Kühlleistung P/Δt [W/K]	Kühlleistung* P[kW] Δt=40K	Oberfläche mit Deckel [m²]	Gewicht [kg]
DN3,5	3	4	0,16	0,15	1,4
DN6,5	6	9	0,36	0,25	1,7
DN8	6,5	11	0,44	0,3	2,5
DN12	10	15	0,6	0,35	2,3
DN13	11	15	0,6	0,4	2,8
DN20	17	18	0,72	0,5	4,3
DN30	27	23	0,92	0,75	5
DN44	40	26	1,04	1	7
DN70	63	29	1,16	1,3	10

\*Abhängig von Umgebungsbedingungen

**Alubehälter DN 3,5**

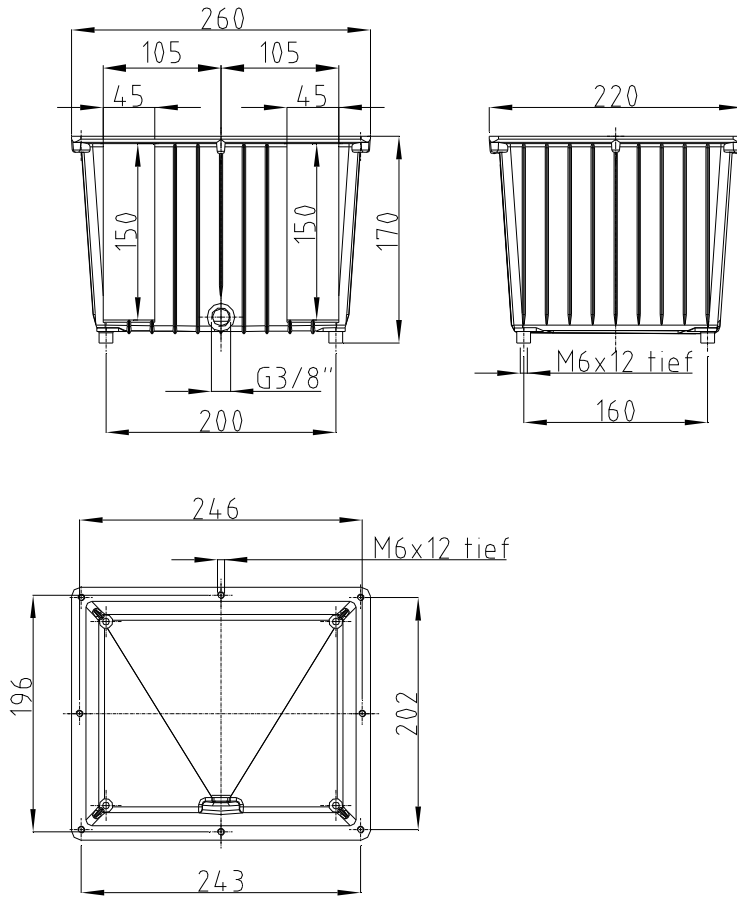


**Stahldeckel**

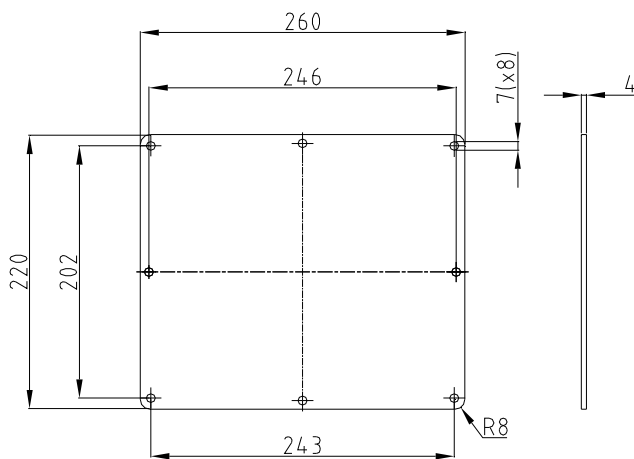


Für Behälterzubehör siehe DP40-51

**Alubehälter DN 6,5**



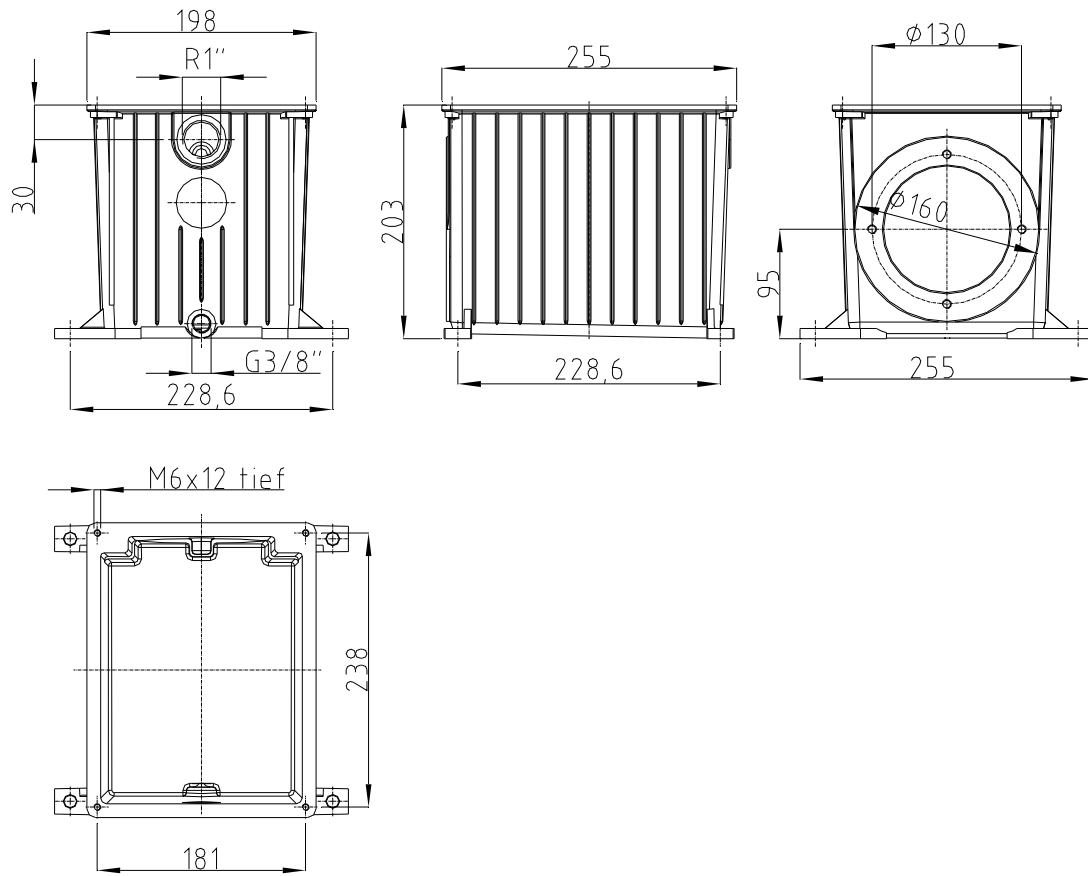
**Stahldeckel**



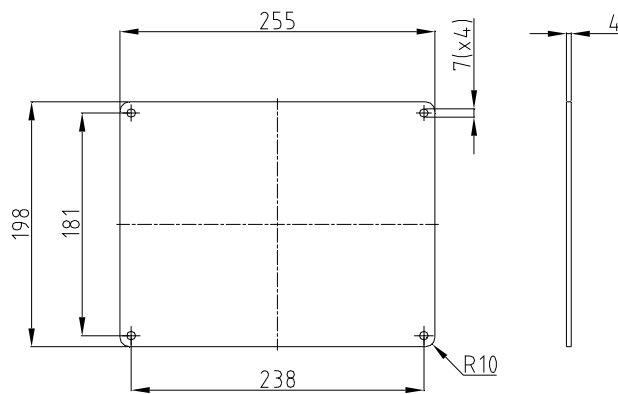
Für Behälterzubehör siehe DP40-51

**DP40-08**

**Alubehälter DN 8**

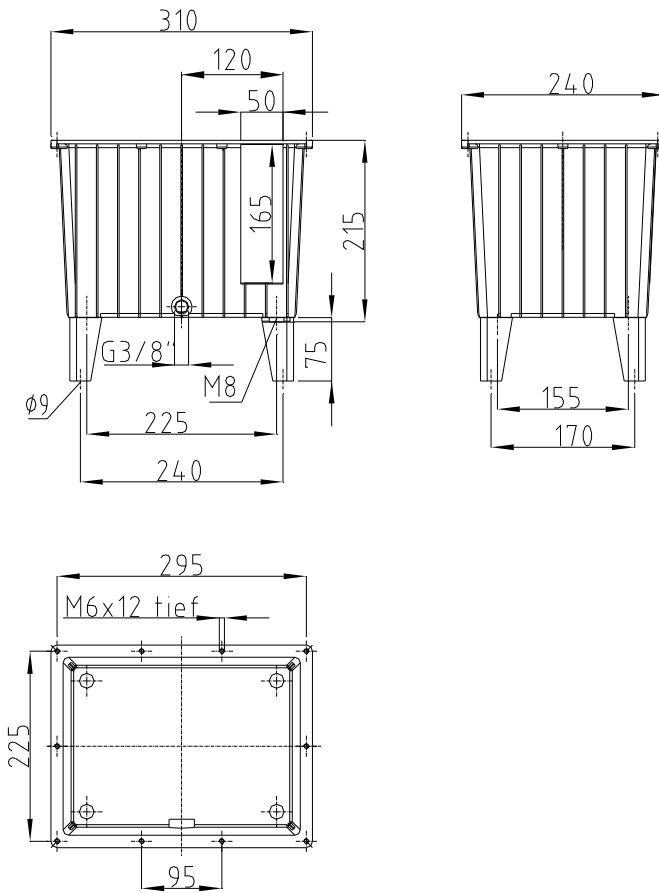


**Stahldeckel**

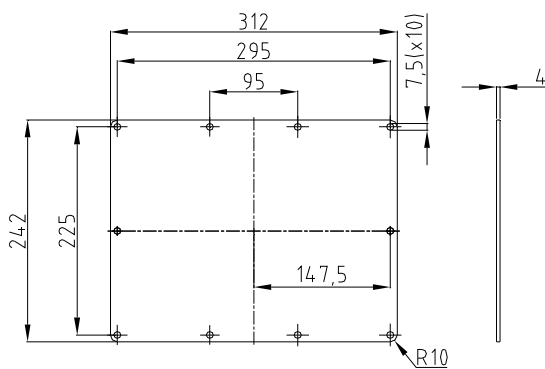


Für Behälterzubehör siehe DP40-51

**Alubehälter DN 12**

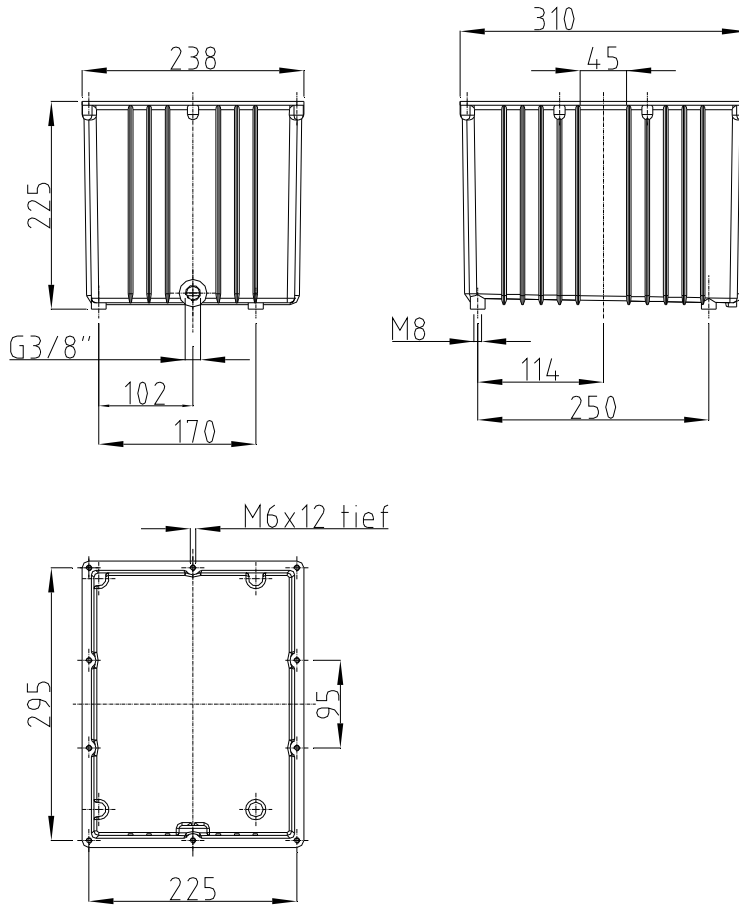


**Stahldeckel**

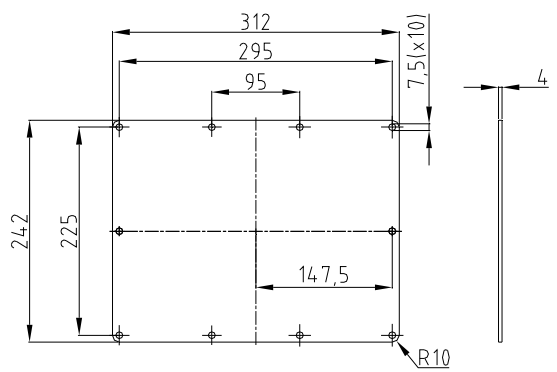


Für Behälterzubehör siehe DP40-51

**Alubehälter DN 13**

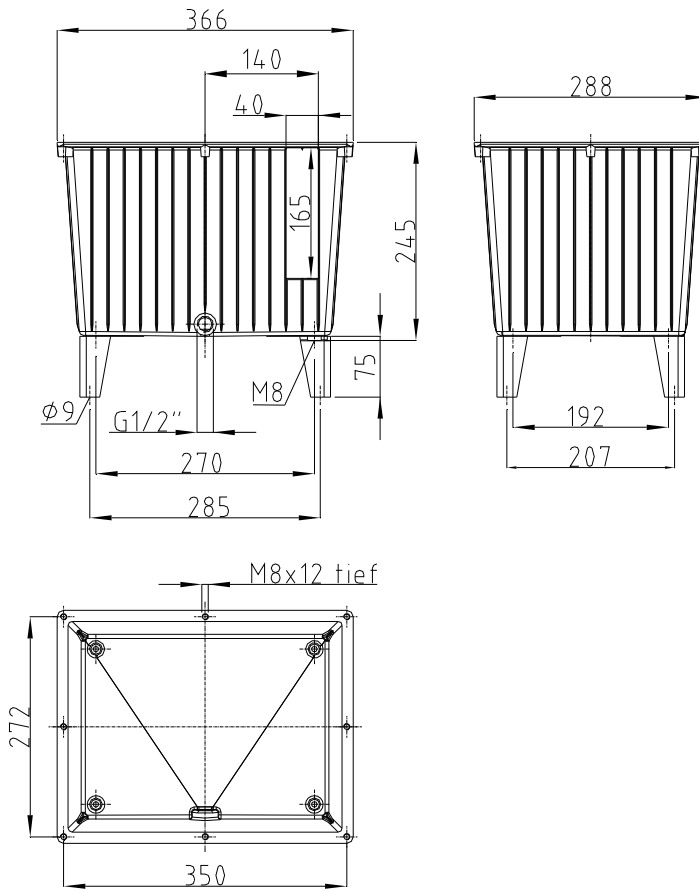


**Stahldeckel**

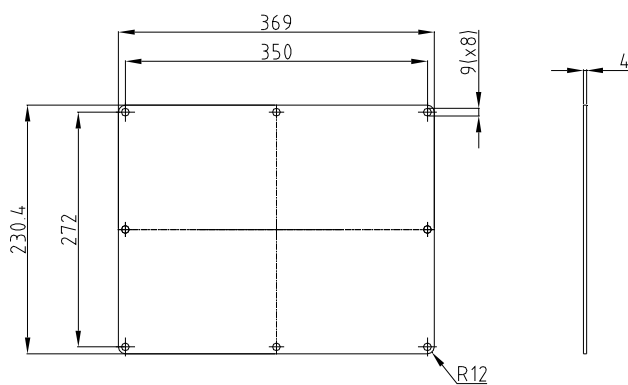


Für Behälterzubehör siehe DP40-51

**Alubehälter DN 20**

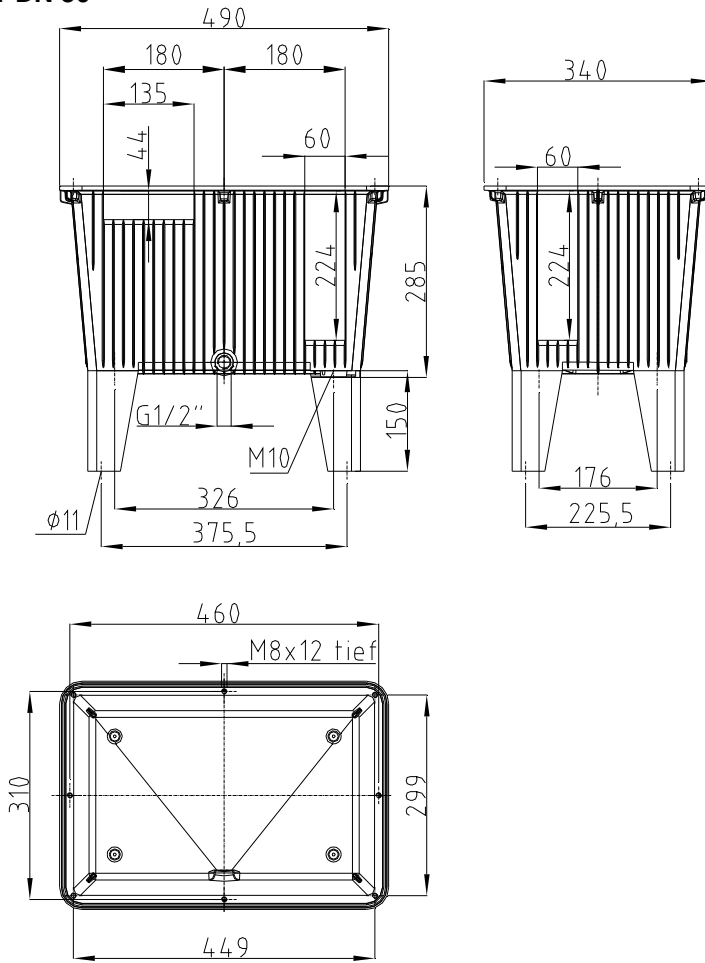


**Stahldeckel**

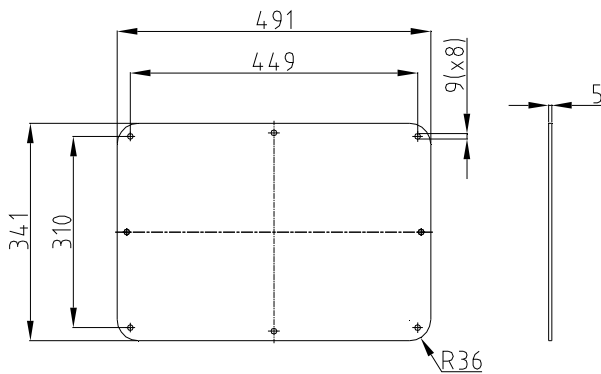


Für Behälterzubehör siehe DP40-51

**Alubehälter DN 30**

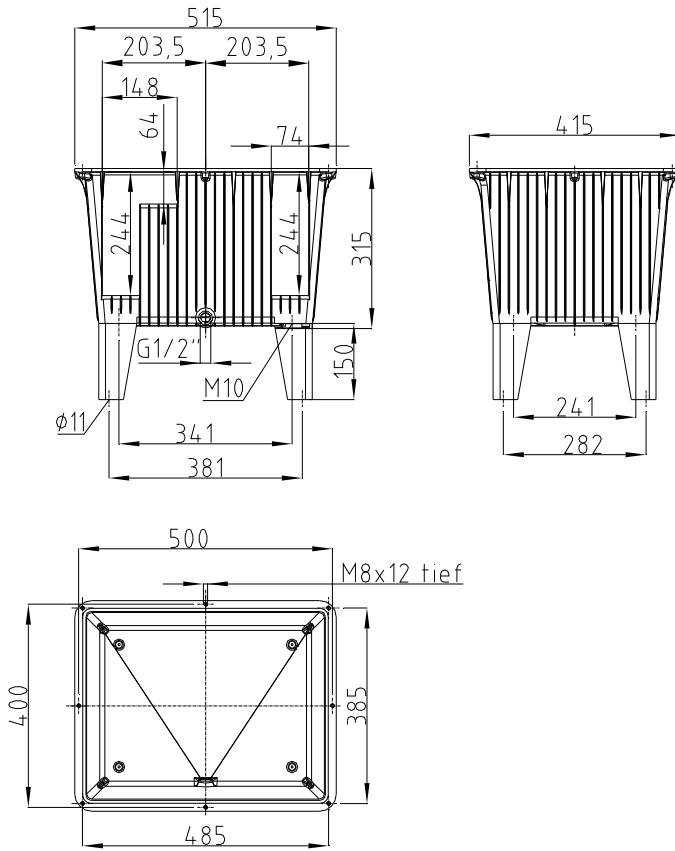


**Stahldeckel**

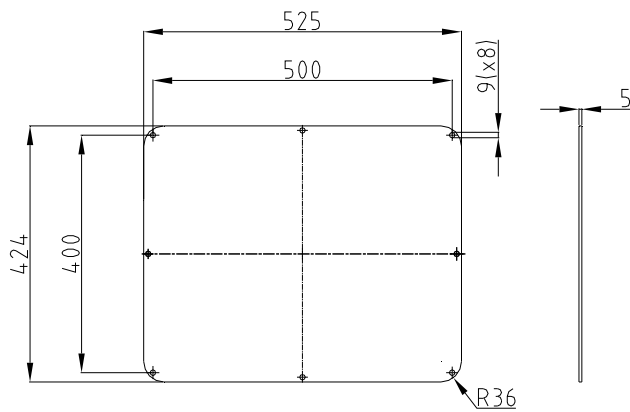


Für Behälterzubehör siehe DP40-51

**Alubehälter DN 44**

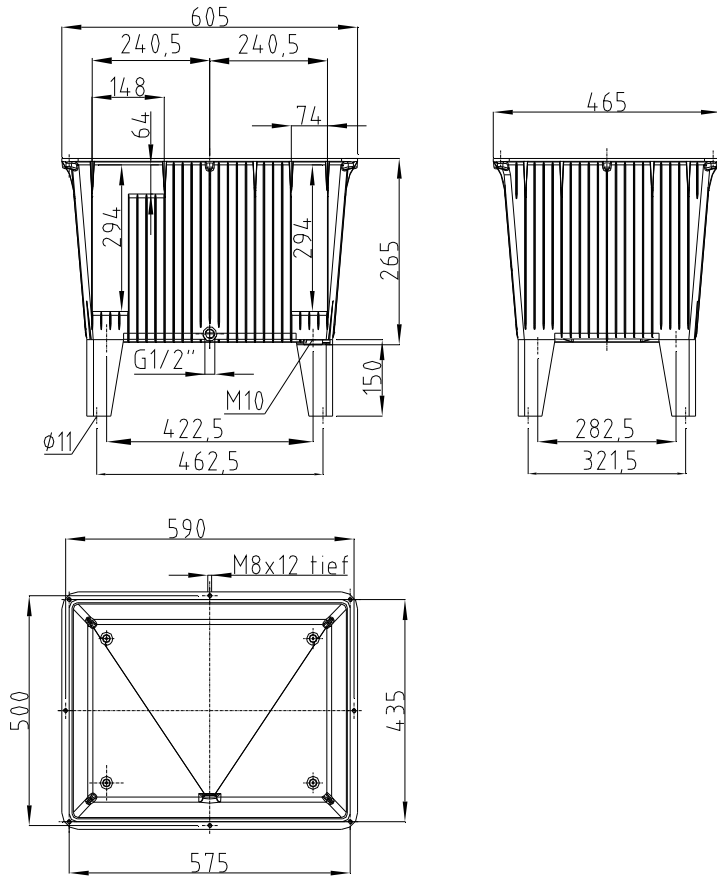


**Stahldeckel**

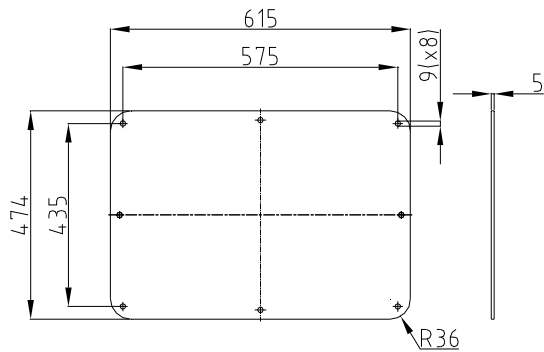


Für Behälterzubehör siehe DP40-51

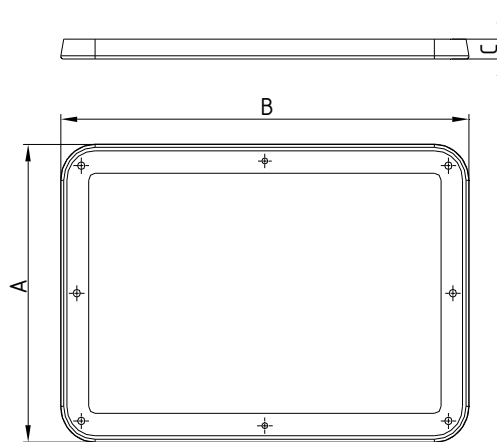
**Alubehälter DN 70**



**Stahldeckel**



Für Behälterzubehör siehe DP40-51

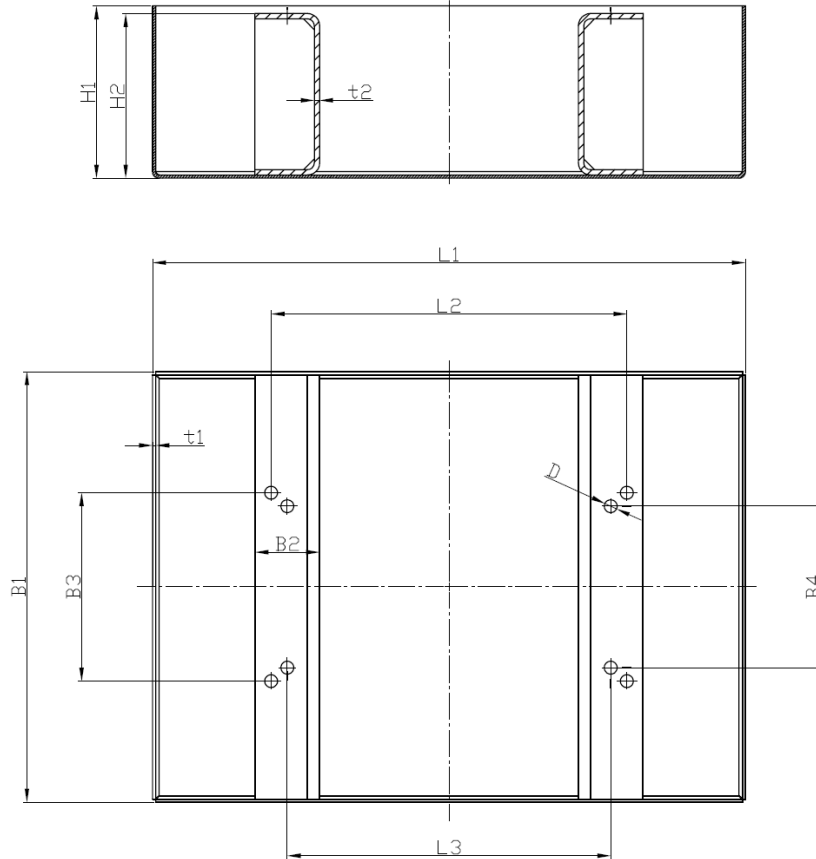
**Ölauffangdichtung für Behälter aus Aluminium  
DN30, DN44 und DN70**

Ölauffangdichtung	für Behältergröße DN	Maße (mm)			Ident - Nr.
		A	B	C	
DI 30	30	482	623	23	
DI 44	44	432	533	23	
DI 70	70	349	499	23	

**Bestellbeispiel:  
Ölauffangdichtung DI 44****Vorteile:**

- Lärmreduzierung
- einfache Montage, problemlose Handhabung
- keine zusätzliche Rundschnurdichtung erforderlich
- Beständigkeit gegen alle gängigen Mineralöle

Ölwannen für Alu-Behälter



Ölwanne	Für Behälter	Ölwannen-Volumen [L]	Abmessungen [mm]											
			L1	L2	L3	B1	B2	B3	B4	H1	H2	t1	t2	D
BWA 30	DN30	33	550	326	300	400	75	176	150	160	153	3	5	12
BWA44	DN44	45	600	341	/	500	75	241	/	160	153	3	5	12
BWA70	DN70	64	730	422,5	/	580	75	282,5	/	160	153	3	5	12

- Auffangvolumen entspricht dem Nutzvolumen des Behälters
- Alle Wannen werden einer 100% Dichtheitsprüfung unterzogen
- Pulver beschichtet RAL 9006 – Weißaluminium

**Didek e.K**

Fuchslochweg, 1  
D-74933 Neidenstein  
Telefon +49(0) 7263/409-245  
Telefax +49(0) 7263/409-343  
E-Mail: [info@didek.de](mailto:info@didek.de)  
Internet: [www.didek.de](http://www.didek.de)

Die angegebenen Daten dienen allein der Produktbeschreibung und sind nicht als zugesicherte Eigenschaften im Rechtssinne zu Verstehen